

ОКП 42 1141,
ОКП 42 1143



**ТЕРМОПРЕОБРАЗОВАТЕЛИ СОПРОТИВЛЕНИЯ
ВЗРЫВОЗАЩИЩЕННЫЕ
ТСП-0595, ТСМ-0595**

Руководство по эксплуатации

2.822.020 РЭ

Перечень вложенных схем

Приложение В Чертеж средств взрывозащиты термпреобразователей
сопротивления ТСМ-0595, ТСП-0595

Настоящее руководство по эксплуатации предназначено для ознакомления с работой термопреобразователей сопротивления взрывозащищённых и содержит необходимый объём сведений, достаточный для их правильной эксплуатации (использования, транспортирования, хранения, технического обслуживания).

Использование термопреобразователей сопротивления должно производиться только после ознакомления со всеми разделами руководства по эксплуатации.

1 ОПИСАНИЕ И РАБОТА

1.1 Назначение

Термопреобразователи сопротивления (в дальнейшем - ТС) платиновые ТСП-0595 и медные ТСМ-0595 взрывозащищенные предназначены для измерения температуры жидких и газообразных сред во взрывоопасных помещениях, в которых могут содержаться аммиак, азотоводородная смесь, углекислый газ, природный или конвертированный газ и его компоненты, а также агрессивные примеси сероводорода и сернистого ангидрида в допустимых пределах по ГОСТ 12.1.005-88.

Кратковременно (до 4 ч) допускается эксплуатация при концентрации примеси сероводорода до 100 мг/м^3 или сернистого ангидрида до 200 мг/м^3 .

ТС имеют взрывобезопасный уровень взрывозащиты по ГОСТ

Р 51330.0-99, обеспечиваемый видом взрывозащиты «Взрывонепроницаемая оболочка» по ГОСТ Р 51330.1-99, и маркировку взрывозащиты «1ExdIICT5 X». Знак «X» в маркировке означает особые условия монтажа и эксплуатации, изложенные в п.3.2.6.

ТС могут устанавливаться во взрывоопасных зонах помещений и наружных установок согласно главе 7.3 ПУЭ и другим документам, регламентирующим применение электрооборудования во взрывоопасных зонах, в которых возможно образование взрывоопасных смесей паров горючих жидкостей и газов с воздухом категорий IIA, IIB и IIC по ГОСТ Р 51330.11-99 групп T1...T5 согласно ГОСТ Р 51330.5-99.

Климатическое исполнение обыкновенное ДЗ по ГОСТ Р 52931-2008, но при этом верхнее значение окружающего воздуха - до $100 \text{ }^\circ\text{C}$.

1.2 Характеристики

1.2.1 Номинальная статическая характеристика преобразования по ГОСТ 6651-2009:

для ТСМ-0595

50M, 100M

для ТСП-0595

50П, 100П, Pt100

1.2.2 Диапазон измеряемых температур:

для ТСП-0595

для Кл. А

от минус 50 до плюс 450 °С;

для Кл. В

от минус 50 до плюс 500 °С;

для ТСМ-0595

для Кл. А

от минус 50 до плюс 120 °С;

для Кл. В

от минус 50 до плюс 150 °С.

1.2.3 Класс допуска по ГОСТ 6651-2009

А, В.

1.2.4 Номинальное сопротивление R_0 и температурный коэффициент ТС указаны в таблице 1:

Таблица 1

Тип ТС	Обозначение типа ТС	R_0 , Ом	α , °С ⁻¹
Платиновый	П	50, 100	0,00391
	Pt	100	0,00385
Медный	М	50, 100	0,00428

где α - температурный коэффициент термопреобразователя сопротивления, определяемый как $\alpha = (R_{100} - R_0) / R_0 100$ °С (где R_{100} , R_0 - значения сопротивления ТС по НСХ соответственно при 100 °С и 0 °С).

1.2.5 Формулы для расчёта НСХ указаны в таблице 2:

Таблица 2

α , °С ⁻¹	Диапазон измерений, °С	Формула для расчёта НСХ	Значения постоянных А, В, С
0,00391	от -50 до 0	$R_t = R_0 \{1 + At + Bt^2 + C(t - 100 \text{ °С})t^3\}$	$A = 3,9690 \times 10^{-3} \text{ °С}^{-1}$ $B = -5,841 \times 10^{-7} \text{ °С}^{-2}$ $C = -4,330 \times 10^{-12} \text{ °С}^{-4}$
	от 0 до 500	$R_t = R_0 \{1 + At + Bt^2\}$	
0,00385	от -50 до 0	$R_t = R_0 \{1 + At + Bt^2 + C(t - 100 \text{ °С})t^3\}$	$A = 3,9083 \times 10^{-3} \text{ °С}^{-1}$ $B = -5,775 \times 10^{-7} \text{ °С}^{-2}$ $C = -4,183 \times 10^{-12} \text{ °С}^{-4}$
	от 0 до 500	$R_t = R_0 \{1 + At + Bt^2\}$	
0,00428	от -50 до 0	$R_t = R_0 \{1 + At + Bt(t + 6,7 \text{ °С}) + Ct^3\}$	$A = 4,28 \times 10^{-3} \text{ °С}^{-1}$ $B = -6,2032 \times 10^{-7} \text{ °С}^{-2}$ $C = 8,5154 \times 10^{-10} \text{ °С}^{-3}$
	от 0 до 150	$R_t = R_0 \{1 + At\}$	

где R_t - сопротивление ТС, Ом, при температуре t , °С;

R_0 - сопротивление ТС, Ом, при температуре 0 °С

1.2.6 Допуски, соответствующие классу допуска ТС и ЧЭ приведены в таблице 3:

Таблица 3

Тип ТС	Класс допуска	R_0 , Ом	Допуск, °С	Допуск, Ом	
				при 0 °С	при 100 °С
Платиновый	А	50	$\pm(0,15+0,002 t)$	$\pm 0,03$	$\pm 0,067$
		100		$\pm 0,06$	$\pm 0,13$
	В	50	$\pm(0,3+0,005 t)$	$\pm 0,06$	$\pm 0,15$
		100		$\pm 0,12$	$\pm 0,31$
Медный	А	50	$\pm(0,15+0,002 t)$	$\pm 0,03$	$\pm 0,075$
		100		$\pm 0,06$	$\pm 0,15$
	В	50	$\pm(0,3+0,005 t)$	$\pm 0,064$	$\pm 0,17$
		100		$\pm 0,13$	$\pm 0,34$

1.2.7 Минимальная глубина погружения, мм:

ТСП-0595, ТСП-0595-01, ТСМ-0595, ТСМ-0595-01 120

ТСП-0595-02, ТСМ-0595-02 80

1.2.8 Максимальный измерительный ток, мА: 5

для ТС с напыленным чувствительным элементом: 1

1.2.9 Время термической реакции, с, не более значений, указанных в таблице 4 при скорости потока воды $(0,4 \pm 0,1)$ м/с:

Таблица 4

Условное обозначение исполнения ТС	Время термической реакции, с		Обозначение защитной гильзы
	без гильзы	с гильзой	
ТСМ-0595	20	—	—
ТСП-0595	20	—	—
ТСМ-0595-01	20	160	8.236.003
		120	8.236.001
ТСП-0595-01	20	160	6.236.003
		120	8.236.001
ТСП-0595-02, ТСМ-0595-02	8	160	6.236.003
		120	8.236.001

Примечание: Условные обозначения исполнений ТС указаны без длин монтажной части защитной арматуры

1.2.9 Материал:

защитной арматуры - сталь по ГОСТ 5632-72

(в зависимости от исполнения)

12X18H10T,
10X17H13M2T, 08X13

головок -

алюминиевый сплав АК12М2 ГОСТ 1583-93.

1.2.10 Степень защиты ТС от воздействия пыли и воды по ГОСТ 14254-96 IP66

1.2.11 Диапазон условных давлений, МПа:

для ТСП-0595 - от 1 до 32 (в зависимости от исполнения);

для ТСМ-0595 - от 1 до 32 (в зависимости от исполнения).

1.2.12 Группа виброустойчивости ТС по ГОСТ Р 52931-2008 N4

1.2.13 Электрическое сопротивление изоляции ТС, МОм, не менее:

– при температуре $(25\pm 10)^\circ\text{C}$ и относительной влажности от 30 до 80%- 100

– при относительной влажности 98 % и при температуре 35°C 0,5

1.2.14 Режим работы - постоянный.

1.2.15 Диапазон температуры окружающей среды:

от минус 50 до плюс 100°C

1.2.16 Степень механической прочности по ГОСТ Р 51330.0-99

высокая

1.2.17 Габаритные размеры, условные обозначения исполнений, номера кабельных вводов и масса ТС указаны на габаритном чертеже в приложении А.

Габаритные размеры, условное обозначение и номера кабельных вводов указаны в приложении Ж.

1.2.18 Схемы внутренних соединений 2-, 3-, 4-проводные даны в приложении Б.

1.2.19 Средняя наработка до отказа, ч, не менее 25000.

1.2.20 Вероятность безотказной работы за 1000 ч - 0,85.

1.3 Состав изделия

Исполнения ТС указаны в приложении А. Основные детали и узлы приведены на чертеже средств взрывозащиты (поз.1...18) в приложении В, монтажные комплекты кабельных вводов – в приложении Ж.

1.4 Устройство и работа

1.4.1 Измерение температуры основано на зависимости сопротивления чувствительного элемента (ЧЭ) от температуры измеряемой среды.

ТС типа ТСП-0595 комплектуются чувствительным элементом типа ЭЧП-0193, а ТС типа ТСМ-0595 -чувствительным элементом типа ЭЧМ-0193.

1.4.2 Чувствительные элементы помещены в защитную арматуру, состоящую из стальной трубки и головки для крепления выводов.

Тепловой контакт чувствительного элемента с защитной арматурой обеспечивается засыпкой порошка глинозема.

Способы крепления ТС - неподвижный штуцер М20х1,5 или свободная установка в патрубке.

Схема соединения ТС двух-, трех- и четырехпроводная.

1.4.3 ТС относятся к невосстанавливаемым, одноканальным, однофункциональным, неремонтируемым изделиям.

1.5 Маркировка и пломбирование

На крышке ТС имеется маркировка взрывозащиты

«1ExdIICT5 X», предупредительная надпись «Открывать, отключив от сети», выполненные в соответствии с ГОСТ Р 51330.0-99.

На паспортной табличке корпуса ТС должны быть указаны:

- товарный знак предприятия-изготовителя;
- порядковый номер по системе нумерации предприятия-изготовителя;
- дата выпуска;
- маркировка взрывозащиты «1ExdIICT5 X»;
- условное обозначение НСХ преобразования;
- класс допуска;
- условное обозначение схемы внутренних соединений;
- рабочий диапазон измерений.

Места внутреннего и наружного заземления обозначены условными знаками, выполненными по ГОСТ 21130-75. Каждый ТС должен быть опломбирован.

2 ОБЕСПЕЧЕНИЕ ВЗРЫВОЗАЩИЩЕННОСТИ

2.1 Взрывозащищенность ТС достигается заключением его электрических частей во взрывонепроницаемую оболочку, выполненную по ГОСТ Р. 51330.1-99, которая выдерживает давление взрыва внутри и исключает его передачу в окружающую взрывоопасную среду.

2.2 Прочность взрывонепроницаемой оболочки ТС проверяется при ее изготовлении путем испытаний корпуса и крышки головки ТС внутренним избыточным давлением 1,5 МПа в течение 10 сек.

2.3 Взрывонепроницаемость оболочки ТС обеспечивается применением щелевой взрывозащиты. На чертеже средств взрывозащиты (см. приложение В) словом «Взрыв» обозначены сопряжения деталей ТС и параметры, обеспечивающие его взрывозащиту: шаг резьбы, число полных непрерывных неповрежденных ниток в зацеплении.

2.4 Взрывонепроницаемость ввода кабеля ТС обеспечивается путем уплотнения его эластичным резиновым кольцом. Минимальная высота кольца в предельно сжатом состоянии 9,5 мм, что не превышает регламентированную по ГОСТ Р. 51330.1-99.

2.5 Крышка ТС предохранена от самоотвинчивания с помощью специального упора, а корпус кабельного ввода и арматура - с помощью клея К 400. Заземляющие зажимы предохранены от самоотвинчивания применением пружинных шайб.

2.6 На корпусе ТС имеются внутренний и наружный заземляющие зажимы

2.7 На крышке ТС имеется маркировка взрывозащиты «1ExdIICT5 X» и предупредительная надпись «Открывать, отключив от сети», выполненные в соответствии с ГОСТ Р 51330.0-99, где:

«1» - уровень взрывозащиты (для взрывобезопасного электрооборудования);

«Ex» - знак, указывающий, что электрооборудование соответствует ГОСТ Р 51330.0-99;

«d» - вид взрывозащиты «Взрывонепроницаемая оболочка»;

«IIС» - группа электрооборудования по ГОСТ Р 51330.11-99;

«Т5» - температурный класс электрооборудования;

«Х» - особые условия монтажа и эксплуатации.

2.8 Температура наружных поверхностей оболочки ТС не превышает допустимую по ГОСТ Р 51330.0-99 для температурного класса Т5 (100 °С). Собственного источника тепла ТС не имеют.

3 ИСПОЛЬЗОВАНИЕ ПО НАЗНАЧЕНИЮ

3.1 Подготовка изделия к использованию

3.1.1 Проверить сохранность тары и пломбы на ней, снять пломбу, распаковать термометр и проверить комплектность.

3.1.2 Произвести внешний осмотр. Проверить соответствие габаритных размеров. Проверить соответствие паспортной таблички основным техническим данным в руководстве по эксплуатации.

3.1.3 Выдержать ТС после извлечения из упаковки при температуре (25 ± 10) °С и относительной влажности от 30 до 80 % в течение 1-2 часов.

3.2 Обеспечение взрывозащищенности при монтаже

3.2.1 При монтаже ТС необходимо руководствоваться:

- «Правилами устройства электроустановок» ПУЭ (гл.7.3);
- инструкцией по проектированию электроустановок систем автоматизации технологических процессов ВСН 205-84;
- настоящим руководством по эксплуатации;
- нормативными документами, действующими в данной отрасли.

3.2.2 ТС могут устанавливаться в зонах в соответствии с маркировкой (см. назначение). Прежде чем приступить к монтажу ТС необходимо проверить наличие монтажной документации и осмотреть изделие. При осмотре следует обратить внимание на маркировку взрывозащиты, отсутствие поврежденной оболочки изделия и его кабеля, наличие средств уплотнения крышки и кабеля, наличие заземляющих и пломбировочных устройств.

3.2.3 ТС необходимо заземлить с помощью внутреннего и наружного заземляющих зажимов.

3.2.4 После подсоединения и уплотнения кабеля, необходимо проверить, чтобы кабель не выдергивался и не проворачивался в узле уплотнений, так как от этого зависит взрывонепроницаемость вводного устройства. Не допускается применять уплотнительные кольца, изготовленные на месте монтажа с отступлением от рабочих чертежей. Как правило, следует применять кольца предприятия-изготовителя.

3.2.5 Крышка должна быть плотно завинчена и один из ее пазов должен совместиться с пазом охранного кольца корпуса. После закрепления стопорной планки производится опломбирование ТС в соответствии с чертежом средств взрывозащиты (приложение В).

3.2.6 Если в месте установки ТС температура наружных частей объекта превышает 100 °С, необходимо теплоизолировать объект, исключив теплопередачу к головке и наружной части защитной арматуры ТС и обеспечив максимальную температуру наружной поверхности (100 °С).

3.3 Обеспечение взрывозащищенности при эксплуатации

3.3.1 При эксплуатации ТС необходимо руководствоваться гл.3.4 «Правил эксплуатации электроустановок потребителей» (ПЭЭП), настоящим руководством, местными инструкциями на оборудование в комплекте с которым работают ТС.

3.3.2 К эксплуатации ТС должны допускаться лица, освоившие настоящее руководство по эксплуатации и прошедшие необходимый инструктаж.

3.3.3 При эксплуатации ТС необходимо поддерживать его работоспособное состояние и выполнять все мероприятия в полном соответствии с разделом 3.2 «Обеспечение взрывозащищенности при монтаже».

3.3.4 Во время эксплуатации изделие должно подвергаться периодическому внешнему, а также профилактическому осмотрам.

При внешнем осмотре необходимо проверить:

- целостность оболочки электрооборудования и кабеля, отсутствие на них повреждений, наличие пломбировки стопорного устройства крышки;
- изделие должно быть чистым и находиться в нормальном положении;
- наличие маркировки взрывозащиты;
- взрывозащищенность в соответствии с подразделами 2.4 и 2.5.

3.3.5 Эксплуатация ТС с поврежденными деталями или неисправностями категорически запрещается.

3.4 Эксплуатация ТС

3.4.1 Подключить ТС к измерительной схеме, руководствуясь приложениями А и Б. Обеспечить номинальный измерительный ток (рекомендуемый) через ТС величиной 1 мА. Измерить сопротивление ТС R_t при определенной температуре t .

Определить значение измеряемой температуры t , пользуясь ГОСТ 6651-2009.

3.4.2 Для установки ТС на место эксплуатации в зависимости от давления и скорости измеряемой среды могут быть использованы:

- соединение штуцерное (приложение Г);
- гильзы защитные (приложения Д и Е), которые поставляются за отдельную плату по отдельному договору.

4 МЕТОДИКА ПОВЕРКИ

4.1 Настоящий раздел устанавливает методику периодической поверки ТС. Требования к организации, порядку проведения и формы представления результатов поверки по ПР 50.2.006-94 «ГСИ. Порядок проведения поверки средств измерений». Межповерочный интервал 2 года.

4.2 Операции поверки, средства поверки, требования безопасности, условия поверки, подготовка и проведение поверки, обработка и оформление результатов поверки по ГОСТ 8.461-2009.

5 ТЕХНИЧЕСКОЕ ОБСЛУЖИВАНИЕ И МЕРЫ БЕЗОПАСНОСТИ

Профилактические осмотры проводятся не реже одного раза в год. При этом выполняются все работы в объеме периодического внешнего осмотра, и проводится подтяжка контактных соединений и винтов заземляющих устройств.

При монтаже, демонтаже и обслуживании ТС на объекте необходимо соблюдать меры предосторожности от получения ожогов и других видов поражений в соответствии с правилами техники безопасности, установленными для объекта. По способу защиты человека от поражения электрическим током ТС относятся к классу III по ГОСТ 12.2.007.0-75.

Крышка головки должна быть опломбирована.

Замена, присоединение и отсоединение ТС от трубопроводов производится при полном отсутствии давления в трубопроводе.

6 ТРАНСПОРТИРОВАНИЕ И ХРАНЕНИЕ

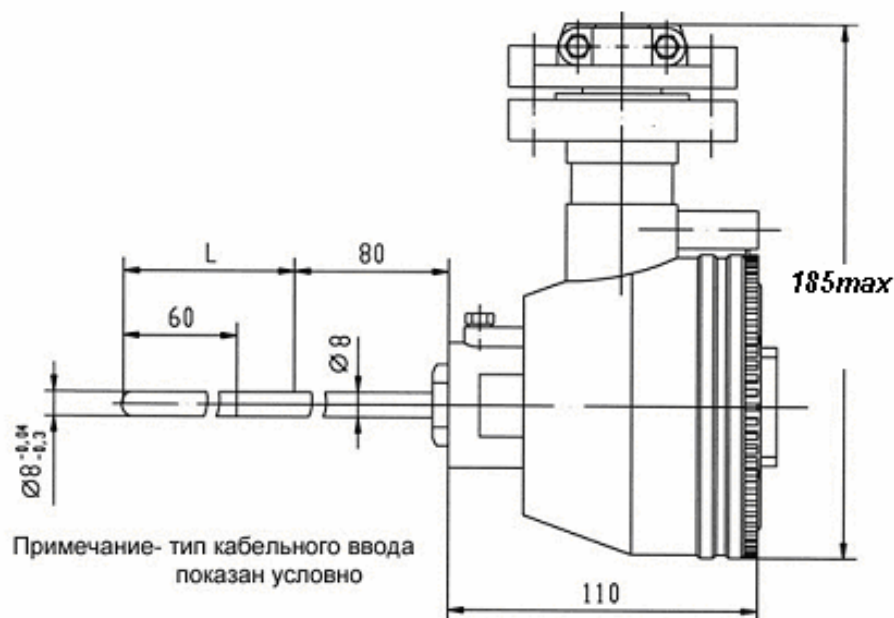
6.1 Условия транспортирования должны соответствовать условиям хранения 5 (навесы или помещения, где колебания температуры и влажности воздуха несущественно отличаются от колебаний на открытом воздухе), для морских перевозок в трюмах - условиям хранения 3 и для тропического исполнения – условиям 6 по ГОСТ 15150-69.

6.2 Транспортирование ТС в упаковке предприятия-изготовителя должно производиться всеми видами транспорта в крытых транспортных средствах в соответствии с правилами перевозки грузов, действующими на данном виде транспорта.

6.3 Не допускается хранение ТС без упаковки в помещениях, содержащих газы и пары, вызывающие коррозию.

7 СВЕДЕНИЯ ОБ УТИЛИЗАЦИИ

Утилизация драгоценных металлов для ТС типа ТСП-0595 производится в соответствии с инструкцией № 67 Министерства финансов РФ «О порядке получения, расходования, учета и хранения драгоценных металлов и драгоценных камней на предприятиях, в учреждениях и организациях», утвержденной 04.08.92.

Приложение А**(справочное)****УСЛОВНЫЕ ОБОЗНАЧЕНИЯ ИСПОЛНЕНИЙ,
ГАБАРИТНЫЕ РАЗМЕРЫ И МАССА****Рисунок А.1****Таблица А.1 - Технические данные ТС**

Условное обозначение исполнение ТС		Длина монтажной части, L, мм	Масса, кг, не более
НСХ преобразования 50М, 100М	НСХ преобразования 50П, 100П, Pt100		
TСМ-0595-160	ТСП-0595-160	160	1,80
TСМ-0595-200	ТСП-0595-200	200	1,81
TСМ-0595-250	ТСП-0595-250	250	1,82
TСМ-0595-320	ТСП-0595-320	320	1,83
TСМ-0595-400	ТСП-0595-400	400	1,84
TСМ-0595-500	ТСП-0595-500	500	1,85
TСМ-0595-1250	ТСП-0595-1250	1250	2,17
TСМ-0595-2000	ТСП-0595-2000	2000	2,42
TСМ-0595-3000	ТСП-0595-3000	3000	2,90
Кабельный ввод - 1, 2, 3			

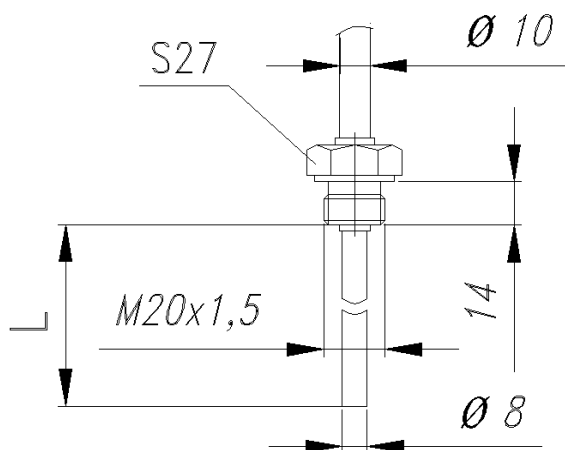


Рисунок А.2
(остальное см. рис.А.1)

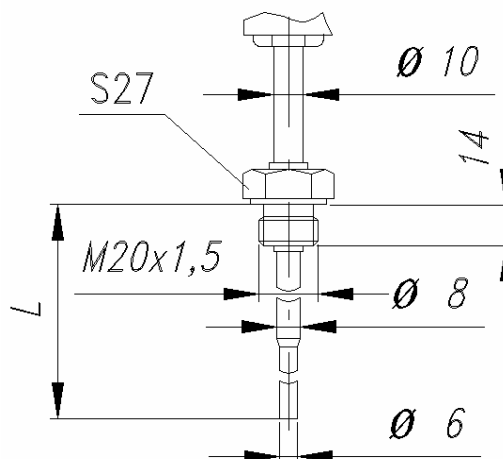


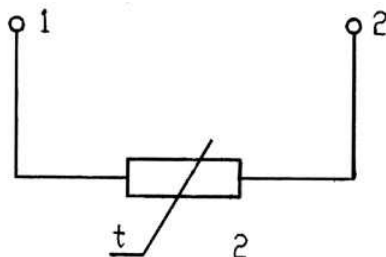
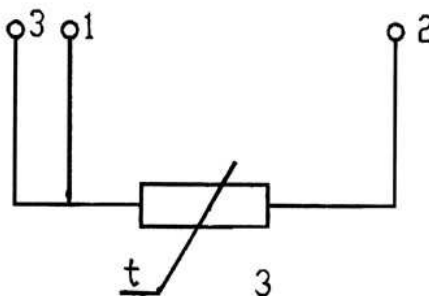
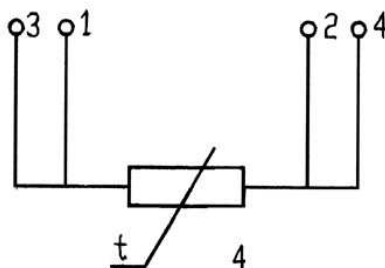
Рисунок А.3
(остальное см. рис.А.1)

Таблица А.2 - Технические данные ТС

Условное обозначение исполнение ТС		Длина монтажной части, L, мм	Масса, кг, не более
НСХ преобразования 50М, 100М	НСХ преобразования 50П, 100П, Pt100		
Рисунок А.2			
TСМ-0595-01-120	ТСП-0595-01-120	120	2,05
TСМ-0595-01-160	ТСП-0595-01-160	160	2,06
TСМ-0595-01-200	ТСП-0595-01-200	200	2,07
TСМ-0595-01-250	ТСП-0595-01-250	250	2,08
TСМ-0595-01-320	ТСП-0595-01-320	320	2,09
TСМ-0595-01-400	ТСП-0595-01-400	400	2,10
TСМ-0595-01-500	ТСП-0595-01-500	500	2,11
TСМ-0595-01-1250	ТСП-0595-01-1250	1250	2,50
TСМ-0595-01-2000	ТСП-0595-01-2000	2000	2,80
TСМ-0595-01-3000	ТСП-0595-01-3000	3000	3,00
Кабельный ввод - 1, 2, 3			

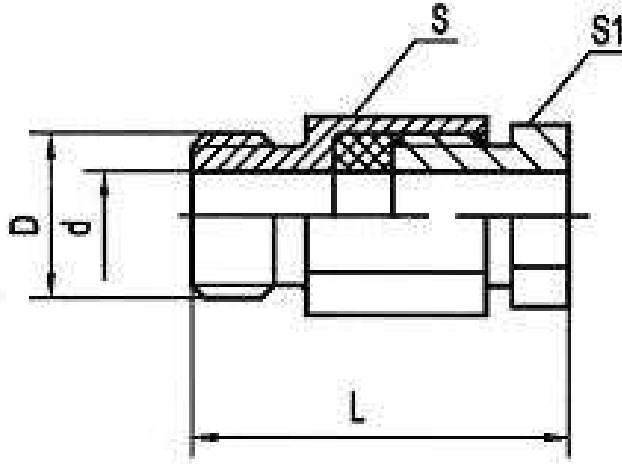
Таблица А.3 - Технические данные ТС

Условное обозначение исполнение ТС		Длина монтажной части, L, мм	Масса, кг, не более
НСХ преобразования 50М, 100М	НСХ преобразования 50П, 100П, Pt100		
Рисунок А.3			
TСМ-0595-02-80	ТСП-0595-02-80	80	2,03
TСМ-0595-02-100	ТСП-0595-02-100	100	2,04
TСМ-0595-02-120	ТСП-0595-02-120	120	2,05
TСМ-0595-02-160	ТСП-0595-02-160	160	2,06
TСМ-0595-02-200	ТСП-0595-02-200	200	2,07
TСМ-0595-02-250	ТСП-0595-02-250	250	2,08
TСМ-0595-02-320	ТСП-0595-02-320	320	2,09
TСМ-0595-02-400	ТСП-0595-02-400	400	2,10
TСМ-0595-02-500	ТСП-0595-02-500	500	2,11
Кабельный ввод - 1, 2, 3			

Приложение Б*(справочное)***СХЕМЫ СОЕДИНЕНИЙ ВНУТРЕННИХ ПРОВОДНИКОВ ТС С ЧУВСТВИТЕЛЬНЫМ ЭЛЕМЕНТОМ****Рисунок Б.1** – двухпроводная схема соединения**Рисунок Б.2** - трехпроводная схема соединения**Рисунок Б.3** - четырехпроводная схема соединения

Приложение Г

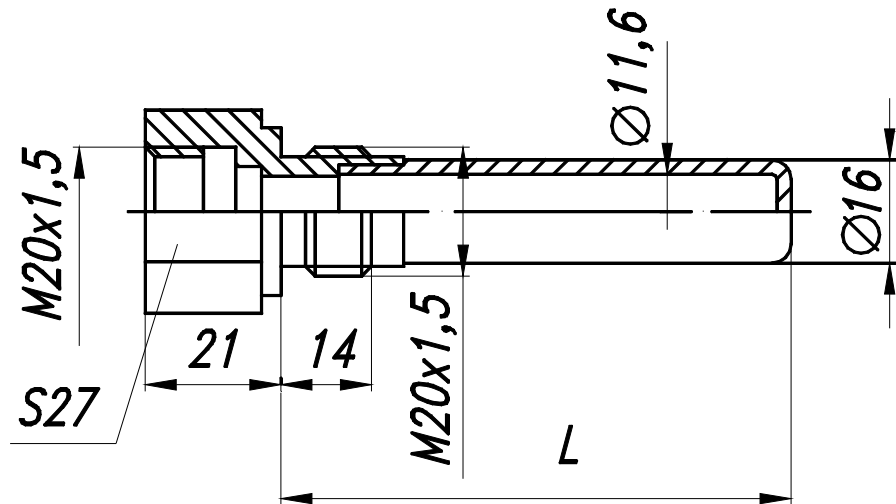
(справочное)

СОЕДИНЕНИЕ ШТУЦЕРНОЕ 50006.454.004**Рисунок Г.1****Таблица Г.1**

Обозначение	D, мм	d, мм	S, мм	S1, мм	L, мм	Мас- са, кг	Материал Сталь
<i>Рисунок Г.1</i>							
6.454.004-00	M20x1,5	10,5	27	22	48*	0,11	12X18H10T
6.454.004-01						0,11	08X13
6.454.004-02	M27x1,5		32		44*	0,12	12X18H10T
6.454.004-03		0,13				08X13	
6.454.004-04	M20x1,5	8,3	27		48*		0,14
6.454.004-05	M27x1,5		32		44*		0,15
6.454.004-06	M20x1,5		27	48*	0,14	12X18H10T	

Приложение Д

(справочное)

**ГИЛЬЗА ЗАЩИТНАЯ НА УСЛОВНОЕ ДАВЛЕНИЕ до
Р_у = 25 МПа**

Размеры для справок

Рисунок Д.1 - Гильза защитная 6.236.003**Таблица Д1**

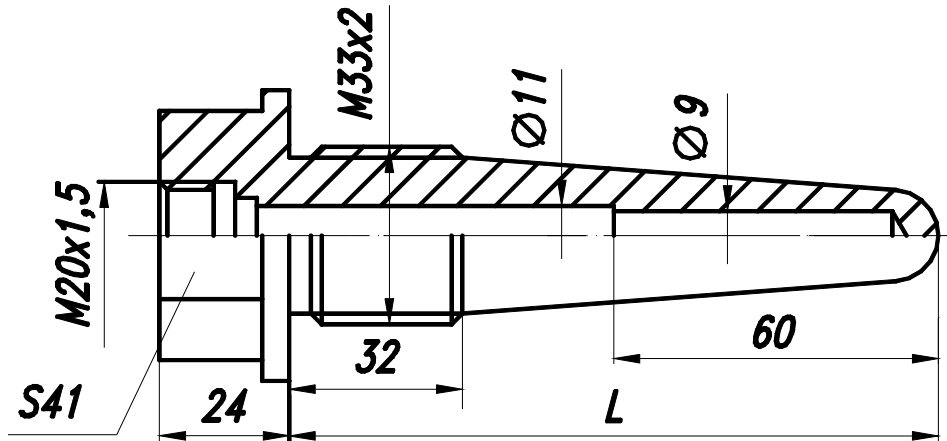
Обозначение и материал		L, мм	Максимальная скорость потока, м/с		Масса, кг
			пар	вода	
6.236.003	6.236.003	80			0,24
-00.1	-15.1	100	40	4	0,26
-01.1	-16.1	120			0,27
-02.1	-17.1	160			0,36
-03.1	-18.1	200			0,39
-04.1	-19.1	250	25	2,5	0,44
-05.1	-20.1	320			0,51
-06.1	-21.1	400			0,59
-07.1	-22.1	500			0,69
-08.1	-23.1	630	5	0,5	0,72
-09.1	-24.1	800			0,99
-10.1	-25.1	1000			1,19
-11.1	-26.1	1250			1,45
-12.1	-27.1	1600	2	0,2	1,79
-13.1	-28.1	2000			2,19
-14.1	-29.1				

Условное давление Р_у = 25 МПа, пробное давление Р_{пр} = 35 МПа

Приложение Е

(справочное)

ГИЛЬЗА ЗАЩИТНАЯ НА УСЛОВНОЕ ДАВЛЕНИЕ до $P_y = 50$ МПа



Размеры для справок

Рисунок Е.1 - Гильза защитная 8.236.001

Таблица Е.1

Обозначение и материал		L, мм	Максимальная скорость потока, м/с		Масса, кг
Сталь 12X18H10T	Сталь 08X13		пар	вода	
8.236.001	8.236.001				
-00.1	-05.1	120	120	10	0,74
-01.1	-06.1	160			0,78
-02.1	-07.1	200			0,97
-03.1	-08.1	250	100	7,5	1,05
-04.1	-09.1	320			1,24

Условное давление $P_y = 50$ МПа, пробное давление $P_{пр} = 65$ МПа

Приложение Ж
(справочное)

МОНТАЖНЫЙ КОМПЛЕКТ КАБЕЛЬНОГО ВВОДА

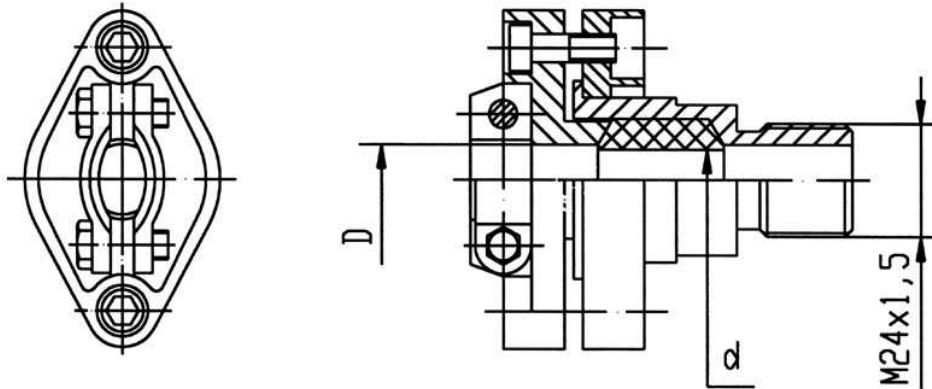


Рисунок Ж.1 - Для бронированного кабеля

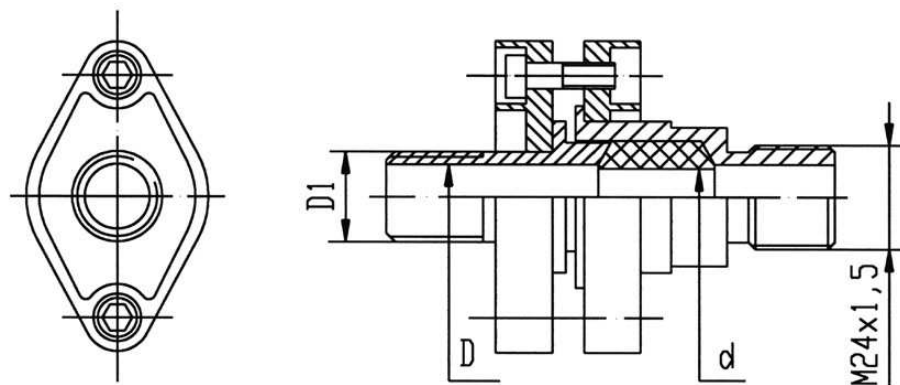


Рисунок Ж.2 - Для трубного монтажа
электрической соединительной линии

Таблица Ж.1

Обозначение монтажного комплекса	Рис.	D, мм	d, мм	D1, дюймы	Диаметр уплотняемого кабеля, мм	№ кабельного ввода
6.115.023-00*	Ж.1	15	9,6; 11,6;	—	8-13	1
-01*	Ж.2	15	12,6	G3/4"	8-13	2
-02	Ж.2	10,5	9,6	G1/2"	8-10	3

*Для уплотнения кабелей в комплекте имеются прокладки с указанным размером d

СОДЕРЖАНИЕ

Введение	
1 Описание и работа	3
1.1 Назначение	3
1.2 Характеристики	3
1.3 Состав изделия	6
1.4 Устройство и работа	6
1.5 Маркировка и пломбирование	7
2 Обеспечение взрывозащищённости	7
3 Использование по назначению	8
3.1 Подготовка изделия к использованию	8
3.2 Обеспечение взрывозащищённости при монтаже	8
3.3 Обеспечение взрывозащищённости при эксплуатации	9
3.4 Эксплуатация ТС	10
4 Методика поверки	10
5 Техническое обслуживание и меры безопасности	10
6 Транспортирование и хранение	10
7 Сведения об утилизации	11
Приложения:	
Приложение А Условные обозначения исполнений, габаритные размеры и масса ТС типа ТСМ-0595, ТСП-0595	12
Приложение Б Схемы соединений внутренних проводников ТС с чувствительным элементом	14
Приложение Г Соединение штуцерное 50006.454.004	15
Приложение Д Гильза защитная на условное давление до $P_y = 25$ МПа	16
Приложение Е Гильза защитная на условное давление до $P_y = 50$ МПа	17
Приложение Ж Монтажный комплект кабельного ввода	18
Перечень вложенных схем:	
Приложение В Чертеж средств взрывозащиты преобразователей сопротивления типа ТСМ-0595, ТСП-0595	

Контактная информация:

Адрес: 454047, г. Челябинск, ул. 2-я Павелецкая, 36

Телефон: (+7 351) 725-75-00 (многоканальный)

Факс: (+7 351) 725-89-59

E-mail: prod.sales@mail.tpchel.ru

Internet-адрес: <http://www.tpchel.ru>

Сервисная служба: (+7 351) 725-75-00, добавочный 1662

Отдел продаж: (+7 351) 725-75-00, добавочный 7401, 7402, 7405

Отдел по работе с дилерами: (+7 351) 725-75-00, добавочный 7408

Отдел маркетинга: (+7 351) 725-75-00, добавочный 7400

Отдел закупок: (+7 351) 725-75-00, добавочный 7403

Техническая поддержка:

- термометрия: (+7 351) 725-76-90
- вторичные приборы контроля и регулирования,
функциональная аппаратура: (+7 351) 725-76-38

ЧТП

08.11.2011