



Преобразователи термоэлектрические
ТХА/ТХК-0193-04

2.821.028 РЭ



Руководство по эксплуатации

СОДЕРЖАНИЕ

ВВЕДЕНИЕ.....	3
1 ОПИСАНИЕ И РАБОТА	3
1.1 Назначение изделия.....	3
1.2 Технические характеристики	3
1.3 Комплектность изделия.....	5
1.4 Устройство и работа.....	5
1.5 Обеспечение взрывозащищенности ТП	6
1.6 Маркировка и пломбирование	7
1.7 Упаковка	7
2 ИСПОЛЬЗОВАНИЕ ПО НАЗНАЧЕНИЮ	8
2.1 Эксплуатационные ограничения	8
2.2 Подготовка изделия к использованию	8
2.3 Обеспечение взрывозащиты при монтаже и эксплуатации	9
2.4 Действия персонала при возникновении возможных неисправностей	9
3 МЕТОДИКА ПОВЕРКИ.....	9
4 МЕРЫ БЕЗОПАСНОСТИ, ТРЕБОВАНИЯ К ПЕРСОНАЛУ	10
5 ТРАНСПОРТИРОВАНИЕ И ХРАНЕНИЕ	10
6 ГАРАНТИИ ИЗГОТОВИТЕЛЯ.....	11
7 СВИДЕТЕЛЬСТВО О ПРИЕМКЕ	12
8 СВИДЕТЕЛЬСТВО ОБ УПАКОВЫВАНИИ.....	12
9 УТИЛИЗАЦИЯ	12
Приложение А ГАБАРИТНЫЕ РАЗМЕРЫ, МАССА И ИСПОЛНЕНИЯ	13
Приложение Б (справочное) ДОПОЛНИТЕЛЬНАЯ ИНФОРМАЦИЯ ПО РЕСУРСУ ТП	15

Настоящее руководство по эксплуатации (далее – РЭ) содержит сведения о конструкции, принципе действия, характеристиках преобразователей термоэлектрических ТХК-0193-04, ТХА-0193-04 (далее – ТП) выпускаемых по ТУ 311-00226253.026-2011, и содержит указания, необходимые для их правильной и безопасной эксплуатации.

Перечень исполнений, габаритные размеры, масса и пример записи при заказе приведены в Приложении А.

Перед эксплуатацией обслуживающий персонал должен внимательно ознакомиться с настоящим РЭ на изделие и пройти инструктаж по технике безопасности.

1 ОПИСАНИЕ И РАБОТА

1.1 Назначение изделия

Преобразователи термоэлектрические ТХК-0193-04, ТХА-0193-04 предназначены для измерения температуры корпусов и головок червячных прессов для переработки пластических масс и резиновых смесей.

ТП могут иметь исполнения:

- общепромышленное;
- взрывозащищенное с видом защиты «искробезопасная электрическая цепь».

Преобразователи термоэлектрические имеют обыкновенное исполнение группы С4 по ГОСТ Р 52931-2008, при этом верхнее значение температуры окружающего воздуха:

- для ТП общепромышленного исполнения до плюс 130 °С;
- для ТП взрывозащищенного исполнения до плюс 80 °С.

1.2 Технические характеристики

1.2.1 Условное обозначение исполнения ТП: см. стр.12, п.7

1.2.2 Условное обозначение номинальной статической характеристики (НСХ) преобразования по ГОСТ Р 8.585-2001:

- для ТХА К
- для ТХК L

1.2.3 Класс допуска по ГОСТ Р 8.585-2001:

- (нужное подчеркнута)*
- | | | | |
|--|---------|---|---|
| | для ТХА | 1 | 2 |
| | для ТХК | | 2 |

1.2.4 Диапазон измеряемых температур (номинальная температура применения), °С: от -40 до +400
(300)

1.2.5 Пределы допускаемых отклонений от НСХ по ГОСТ Р 8.585-2001 в диапазоне измеряемых температур должны составлять

а) для ТХА класс допуска 1:	
– в диапазоне температур от – 40 °С до +375 °С	±1,5 °С
– при температуре св. +375 °С до +1100 °С	±0,004t °С
класс допуска 2:	
– в диапазоне температур от – 40 °С до +333 °С	±2,5 °С
– при температуре св. +333 °С до +1200 °С	±0,0075t °С
б) для ТХК класс допуска 2:	
– в диапазоне температур от – 40 °С до +360 °С	±2,5 °С
– при температуре св. +360 °С до +600 °С	±(0,70+0,005t) °С
(t – температура измеряемой среды, °С)	

1.2.6 Степень защиты ТП от воздействия пыли и воды по ГОСТ 14254-2015:

IP 5X

1.2.7 Показатель тепловой инерции, с, не более:

– для ТХА/ТХК-0193-04, ТХА/ТХК-0193-04С (не изолированный спай):	5
– для ТХА/ТХК-0193-04, ТХА/ТХК-0193-04С (изолированный спай):	12

1.2.8 Условное давление измеряемой среды, МПа:

–

1.2.9 Устойчивость ТП к механическим воздействиям

по ГОСТ Р 52931-2008:

N3

1.2.10 Количество рабочих спаев:

1

1.2.11 Рабочий спай:

изолирован

(нужное подчеркнuto)

не изолирован

1.2.12 Электрическое сопротивление изоляции между термоэлектродами и защитной арматурой при температуре (25±10) °С и относительной влажности от 30 до 80 %, не менее 100 МОм.

1.2.13 Электрические параметры ТП при работе в комплекте с оборудованием со взрывозащитой вида «искробезопасная электрическая цепь»:

– максимальное выходное напряжение U_0 , В

0,5

– максимальный выходной ток I_0 , мА

1

1.2.14 Ресурс, ч, не менее

20000

1.2.15 Средний срок службы составляет:

– для ТП с диаметром термоэлектродов не менее 0,45 мм и работающих при температуре не выше +450 °С;	6 лет
– для остальных ТП:	4 года

1.2.16 Назначенный срок службы 4 года. При успешном прохождении ТП периодической поверки, назначенный срок службы продляется на величину следующего МПИ.

1.2.17 Параметры предельных состояний:

– превышение допустимых отклонений соответствующему классу по п.1.2.5;

– истечение назначенного срока службы;

– необратимое разрушение деталей защитной арматуры, корпуса, кабельных вводов и других комплектующих, вызванное коррозией, эрозией и старением материалов;

– обрыв или короткое замыкание цепи чувствительного элемента.

1.3 Комплектность изделия

1.3.1 Преобразователь термоэлектрический, шт. 1

1.3.2 Руководство по эксплуатации, экз. 1

1.4 Устройство и работа

1.4.1 Измерение температуры основано на явлении возникновения в цепи ТП термоэлектродвижущей силы при разности температур между его рабочим и свободными концами. Величина термоэлектродвижущей силы зависит от этой разности температур и фиксируется потенциометром.

1.4.2 ТП состоит из чувствительного элемента и удлинительных проводов для внешних подключений. Измерительным узлом ТП является чувствительный элемент, состоящий из двух термоэлектродов: хромель и алюмель (для ТХА), хромель и копель (для ТХК), армированных двухканальными трубками из оксида алюминия.

Материал защитной арматуры – сталь 12Х18Н10Т. Диаметр термоэлектродов – 0,5 мм.

Чувствительный элемент помещен в защитную металлическую арматуру. Свободные концы чувствительного элемента подсоединены к компенсационным проводам. Положительный термоэлектрод помечен красным цветом.

1.4.3 ТП относятся к невозстановливаемым, одноканальным, однофункциональным, неремонтируемым изделиям. Конструкция ТП неразборная

Примечание – Допускается внесение изменений в конструкцию изделия, не влияющих на функциональное назначение, присоединительные размеры и технические характеристики изделия. Допускается изменение материалов в составе изделия в одностороннем порядке без изменения качественных, метрологических и технических характеристик и функциональных свойств выпускаемой продукции без уведомления заказчика

1.5 Обеспечение взрывозащищенности ТП

1.5.1 ТП взрывозащищенного исполнения должны соответствовать требованиям ГОСТ 31610.0-2019, ГОСТ 31610.11-2014 и предназначены для применения во взрывоопасных зонах помещений и наружных установок в соответствии с присвоенной маркировкой взрывозащиты, требованиям ГОСТ IEC 60079-14-2013 и отраслевых Правил безопасности, регламентирующих применение данного оборудования во взрывоопасных зонах. ТП взрывозащищенного исполнения имеют маркировку по взрывозащите: «0Ex ia IIC T6 Ga X».

Индекс X – означает:

– подключаемая к ТП регистрирующая аппаратура должна иметь искробезопасную электрическую цепь по ГОСТ 31610.11-2014 (IEC 60079-11:2011), а ее искробезопасные параметры (уровень искробезопасной цепи и подгруппа электрооборудования) должны соответствовать условиям применения во взрывоопасной зоне;

– при эксплуатации необходимо принимать меры защиты головки и внешней части ТП от нагрева (вследствие теплопередачи от измеряемой среды) выше температуры, допускаемой для температурного класса T6.

– диапазон температуры окружающей среды при эксплуатации:

от минус 60 °С до плюс 80 °С;

– подключение открытых контактов должно быть осуществлено вне взрывоопасной зоны (во взрывобезопасной зоне).

1.5.2 ТП взрывозащищенного исполнения могут применяться на объектах в зонах класса 0, 1 и 2 по ГОСТ 31610.10-1-2022, где возможно образование смесей горючих газов и паров с воздухом категории IIC температурной группы T6 включительно по ГОСТ 31610.0-2019 (IEC 60079-0:2017).

1.5.3 Взрывозащищенность ТП обеспечивается следующими средствами:

– электрические зазоры, пути утечки и электрическая прочность изоляции ТП соответствуют требованиям ГОСТ 31610.11-2014 (IEC 60079-11:2011);

– в ТП отсутствуют электрические элементы способные накапливать электрическую энергию, превышающую допустимые значения по ГОСТ 31610.11-2014(IEC 60079-11:2011);

– конструкция корпуса и отдельных частей ТП выполнены с учетом общих требований ГОСТ 31610.11-2014 (IEC 60079-11:2011) для электрооборудования, размещенного во взрывоопасных зонах. Фрикционная искробезопасность обеспечивается выбором конструкционных материалов.

– электрические параметры искробезопасной цепи соответствуют указанным в пункте 1.2.13.

1.5.4 Максимальная температура нагрева поверхности элементов ТП не превышает плюс 85 °С, что соответствует температурному классу T6.

1.6 Маркировка и пломбирование

1.6.1 Маркировка ТП должна содержать:

- товарный знак и (или) наименование предприятия-изготовителя;
- обозначение типа ТП;
- условное обозначение НСХ;
- класс допуска;
- рабочий диапазон измерений;
- порядковый номер ТП по системе нумерации предприятия-изготовителя;
- дата выпуска (год, месяц).

1.6.2 Для взрывозащищенных ТП дополнительно выполняется маркировка по взрывозащите и наносятся следующие знаки и надписи:

- знак соответствия стандартам взрывозащиты Ex;
- маркировка по взрывозащите 0Ex ia IIC T6 Ga X;
- номер Сертификата соответствия техническому регламенту таможенного союза;
- знак Евразийского соответствия (EAC).

1.6.3 Маркировка транспортной тары ТП должна соответствовать чертежам предприятия-изготовителя и содержать манипуляционные знаки: «Хрупкое. Осторожно», «Верх» по ГОСТ 14192-96.

Маркирование транспортной тары должно быть произведено любым способом, обеспечивающим четкость и сохранность надписей при транспортировании.

1.7 Упаковка

1.7.1 Упаковка должна соответствовать категории упаковки КУ-1 по ГОСТ 23170-78.

1.7.2 Вариант внутренней упаковки ВУ-1, вариант временной защиты ВЗ-0 по ГОСТ 9.014-78.

1.7.3 Упаковывание датчиков должно производиться в закрытых вентилируемых помещениях при температуре окружающего воздуха от плюс 15°C до плюс 40°C и относительной влажности до 80% при отсутствии в окружающей среде агрессивных примесей.

1.7.4 Транспортная тара должна быть выполнена по чертежам предприятия-изготовителя с учётом требований ГОСТ 5959-80. В экспортном исполнении и в районы с тропическим климатом и Крайнего Севера, а также при транспортировании морским путем, транспортная тара должна быть выполнена по чертежам предприятия-изготовителя в соответствии с требованиями ГОСТ 2991-85 и ГОСТ 24634-81 и дополнительными требованиями договора.

2 ИСПОЛЬЗОВАНИЕ ПО НАЗНАЧЕНИЮ

2.1 Эксплуатационные ограничения

2.1.1 ТП должен эксплуатироваться в полном соответствии с настоящим РЭ.

2.1.2 Не допускается эксплуатация ТП в следующих случаях:

– превышение допустимых отклонений соответствующему классу по п.1.2.5;

– разрушение целостности защитной арматуры;

– нарушение целостности изоляции оболочки кабеля (удлинительных проводов);

– обрыв или короткое замыкание чувствительного элемента;

– снижение электрического сопротивления изоляции между цепью чувствительного элемента и металлической частью защитной арматуры ниже значения, указанного в п. 1.2.12.

ВНИМАНИЕ! При эксплуатации ТП не должны подвергаться термоудару (резкому нагреванию или охлаждению), а также механическим ударам.

2.1.3 В местах установки ТП не должно быть притоков холодного воздуха или прорыва наружу нагретых газов. Глубина погружения ТП должна быть максимальной, благодаря чему увеличивается ее тепловоспринимающая поверхность. Располагать их следует в местах, где наибольшая скорость потока среды, в результате чего будет увеличиваться коэффициент теплопередачи.

2.1.4 При присоединении к ТП компенсационных проводов необходимо строго соблюдать полярность. Свободные концы ТП должны иметь постоянную температуру. Соединительные линии от ТП должны быть защищены от механических повреждений, электрических помех, влияния высокой температуры и влажности окружающей среды.

2.1.5 Соединительные линии должны иметь минимальное сопротивление, которое для всех соединительных и компенсационных проводов вместе с термопарой не должно превышать паспортное значение внешней цепи, подключаемой к прибору. Особое внимание следует обратить на снижение переходных сопротивлений в клеммных зажимах и переключателях. На соединительных линиях запрещается применять однополюсные переключатели, так как возможный электрический контакт между отдельными термопарами приводит к искажению показаний прибора.

2.1.6 Для увеличения срока службы демонтаж исправного ТП допускается только для проведения поверки.

2.2 Подготовка изделия к использованию

2.2.1 Проверить сохранность тары. Распаковать ТП и проверить комплектность.

2.2.2 Произвести внешний осмотр.

2.2.3 Выдержать ТП после извлечения из упаковки при температуре (25 ± 10) °С и относительной влажности от 30 % до 80 % в течение 1-2 часов.

2.2.4 Проверить целостность токоведущей цепи омметром. При наличии обрыва заменить ТП на новый.

2.2.5 Подсоединить к прибору с соблюдением полярности. При необходимости использовать удлинительные провода.

2.2.6 Установить ТП в соответствующее гнездо и подключить к измерительному прибору.

2.3 Обеспечение взрывозащиты при монтаже и эксплуатации

2.3.1 ТП во взрывоопасных зонах помещений и наружных установок должны применяться в соответствии с установленной маркировкой взрывозащиты, строгим соблюдением требований ГОСТ 31610.0-2019 (IEC 60079-0:2017), действующих «Правил устройства электроустановок» (ПУЭ гл.7.3) и других нормативных документов, регламентирующих применение электрооборудования во взрывоопасных зонах.

2.3.2 Подключаемая к ТП регистрирующая аппаратура должна иметь искробезопасную электрическую цепь по ГОСТ 31610.11-2014 (IEC 60079-11:2011), а ее искробезопасные параметры (уровень искробезопасной цепи и подгруппа электрооборудования) должны соответствовать условиям применения во взрывоопасной зоне и действующий сертификат ТР ТС 012.

2.4 Действия персонала при возникновении возможных неисправностей

2.4.1 Изолировать участок технологической линии с использованием запорной арматуры, либо остановить технологическую линию полностью.

2.4.2 Сбросить давление внутри изолированного участка.

2.4.3 Изолированный участок должен быть охлажден до безопасной для обслуживающего технического персонала температуры.

2.4.4 Произвести работы по демонтажу устройства, руководствуясь настоящим руководством, а также нормативными документами, правилами производства, действующими на предприятии.

2.4.5 Ремонт ТП на месте эксплуатации не допускается.

2.4.6 Обратиться к предприятию-изготовителю.

3 МЕТОДИКА ПОВЕРКИ

3.1 Настоящий раздел устанавливает методику периодической поверки ТП. Требования к организации, порядку проведения и формы представления результатов поверки согласно приказу Минпромторга России от 31 июля 2020г. № 2510 «Об утверждении порядка проведения поверки средств измерений, требований к знаку поверки и содержанию свидетельства о поверке.»

Межповерочный интервал 2 года.

3.2 Поверка проводится по Методике поверки МП-06-2024-20 «Преобразователи термоэлектрические типа ТХА, КТХА, ТКХ, КТХК, ТЖК, КТЖК, ТНН, КТНН».

4 МЕРЫ БЕЗОПАСНОСТИ, ТРЕБОВАНИЯ К ПЕРСОНАЛУ

4.1 К монтажу и эксплуатации допускается персонал, ознакомленный с настоящим РЭ, прошедший инструктаж по технике безопасности, а также обучение и проверку знаний в соответствии с производственными инструкциями. Персонал должен иметь квалификационную группу по технике безопасности не ниже II и образование не ниже среднего специального.

4.2 Эксплуатация датчиков должна производиться согласно требованиям главы 7.3 ПУЭ, главы 3.4 ПТЭЭП и других нормативных документов, регламентирующих применение электрооборудования.

4.3 Не допускается применение датчиков для измерения температуры сред, агрессивных по отношению к материалам защитной арматуры, контактирующим с измеряемой средой.

4.4 При эксплуатации ТП взрывозащищенного исполнения персонал должен выполнять все мероприятия в полном соответствии с подразделом 2.3 настоящего РЭ.

4.5 При монтаже, демонтаже и обслуживании ТП во время эксплуатации на объекте необходимо соблюдать меры предосторожности от получения ожогов и других видов поражения в соответствии с правилами техники безопасности, установленными на объекте.

5 ТРАНСПОРТИРОВАНИЕ И ХРАНЕНИЕ

5.1 Транспортирование ТП в упаковке предприятия-изготовителя должно производиться всеми видами транспорта в крытых транспортных средствах (авиатранспортом – в отапливаемых, герметизированных отсеках, кроме ТП с длиной монтажной части 2000 мм и более) в соответствии с правилами перевозки грузов, действующих на данном виде транспорта.

5.2 Условия транспортирования должны соответствовать условиям хранения 5 (навесы или помещения, где колебания температуры и влажности воздуха несущественно отличаются от колебаний на открытом воздухе), для морских перевозок в трюмах – условиям хранения 3 и для тропического исполнения – условиям хранения 6 по ГОСТ 15150-69.

5.3 Условия хранения должны соответствовать условиям хранения 5 по ГОСТ 15150-69 и относиться к складским помещениям изготовителя и потребителя.

5.4 Во время погрузочно-разгрузочных работ и транспортирования ТП, упакованные в транспортную тару, не должны подвергаться резким ударам и воздействию атмосферных осадков. Способ укладки транспортной тары должен исключать возможность перемещения ТП.

5.5 Не допускается хранение ТП без упаковки в помещениях, содержащих газы и пары, вызывающие коррозию.

5.6 Назначенный срок хранения ТП в условиях транспортирования и хранения (п. 5.2, 5.3) – не более 1 года с момента изготовления. При успешном прохождении приёмо-сдаточных испытаний назначенный срок хранения может быть продлен на 6 месяцев.

6 ГАРАНТИИ ИЗГОТОВИТЕЛЯ

6.1 Изготовитель гарантирует соответствие ТП требованиям технических условий ТУ 311-00226253.026-2011 при соблюдении условий транспортирования, монтажа, эксплуатации и хранения.

6.2 Гарантийный срок эксплуатации преобразователя термоэлектрического – до 12 месяцев со дня ввода в эксплуатацию, но не более 18 месяцев с даты изготовления, в пределах ресурса.

6.3 Действие гарантийных обязательств прекращается в случае:

- истечении гарантийного срока;
- несоблюдении потребителем условий и правил хранения, транспортирования, монтажа и эксплуатации, установленных в настоящем РЭ;
- утери (утраты) паспорта;
- отсутствия серийного номера и даты выпуска на ТП;
- механических повреждений ТП, а также самостоятельный ремонт или модификация ТП, не предусмотренные настоящим РЭ.

6.4 Претензии потребителя принимаются в течение гарантийного срока. Для рассмотрения претензии потребитель предоставляет:

- РЭ на ТП;
- акт о выявленных недостатках и (или) несоответствиях ТП техническим характеристикам, указанным в РЭ.

7 СВИДЕТЕЛЬСТВО О ПРИЕМКЕ

Преобразователь термоэлектрический _____,
№ _____ изготовлен и принят в соответствии с обязательными требованиями государственных стандартов, ТУ 311-00226253.026-2011 и признан годным для эксплуатации.

Представитель ОТК:

М. П.

_____ (личная подпись)

_____ (расшифровка подписи)

_____ (год, месяц, число)

Первичную поверку произвел:

М. П.

_____ (личная подпись)

_____ (расшифровка подписи)

_____ (год, месяц, число)

8 СВИДЕТЕЛЬСТВО ОБ УПАКОВЫВАНИИ

Преобразователь термоэлектрический упакован согласно требованиям, предусмотренным конструкторской документацией.

Упаковку произвёл

_____ (должность)

_____ (личная подпись)

_____ (расшифровка подписи)

_____ (год, месяц, число)

9 УТИЛИЗАЦИЯ

9.1 Для разбора и утилизации термопреобразователи передаются в специализированную организацию по утилизации. Утилизация осуществляется в соответствии с действующими на момент утилизации нормами и правилами, принятыми на территории РФ.

Приложение А
(справочное)
ГАБАРИТНЫЕ РАЗМЕРЫ, МАССА И ИСПОЛНЕНИЯ

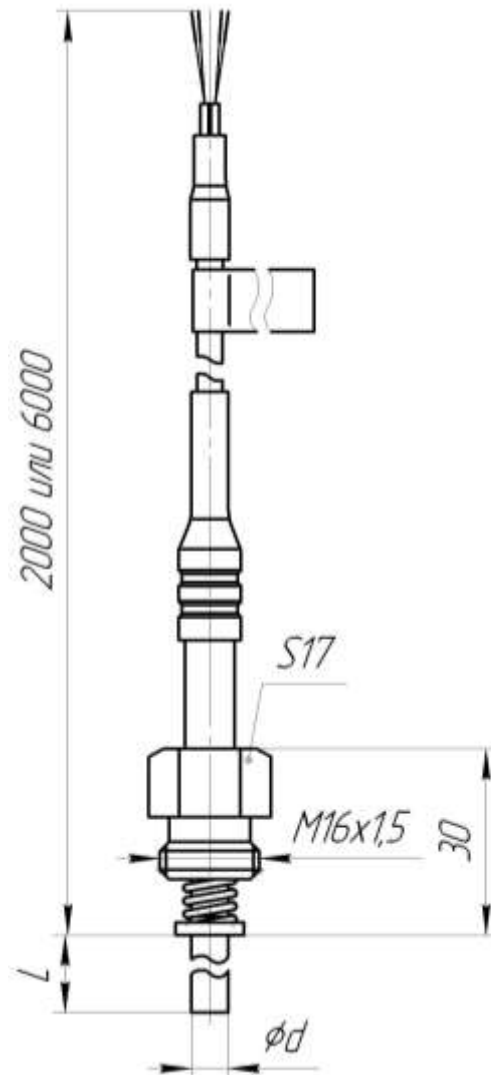


Рисунок А.1

Таблица А.1 – Габаритные размеры и масса

Условное обозначение исполнения		L, мм	Масса, кг, не более
L1=6000 мм	L1= 2000 мм		
ТХА/ТХК-0193-04-10(6000)	ТХА/ТХК-0193-04-10(2000)	10	0,150
ТХА/ТХК-0193-04-32(6000)	ТХА/ТХК-0193-04-32(2000)	32	0,158
ТХА/ТХК-0193-04-60(6000)	ТХА/ТХК-0193-04-60(2000)	60	0,170
ТХА/ТХК-0193-04-100(6000)	ТХА/ТХК-0193-04-100(2000)	100	0,179
ТХА/ТХК-0193-04-120(6000)	ТХА/ТХК-0193-04-120(2000)	120	0,184
ТХА/ТХК-0193-04-160(6000)	ТХА/ТХК-0193-04-160(2000)	160	0,190
ТХА/ТХК-0193-04-200(6000)	ТХА/ТХК-0193-04-200(2000)	200	0,197
ТХА/ТХК-0193-04-250(6000)	ТХА/ТХК-0193-04-250(2000)	250	0,206
ТХА/ТХК-0193-04-320(6000)	ТХА/ТХК-0193-04-320(2000)	320	0,218
Примечание – У ТП во взрывозащищенном исполнении в условном обозначении добавляется индекс «Ex» (например, ТХА-0193-04-Ex).			

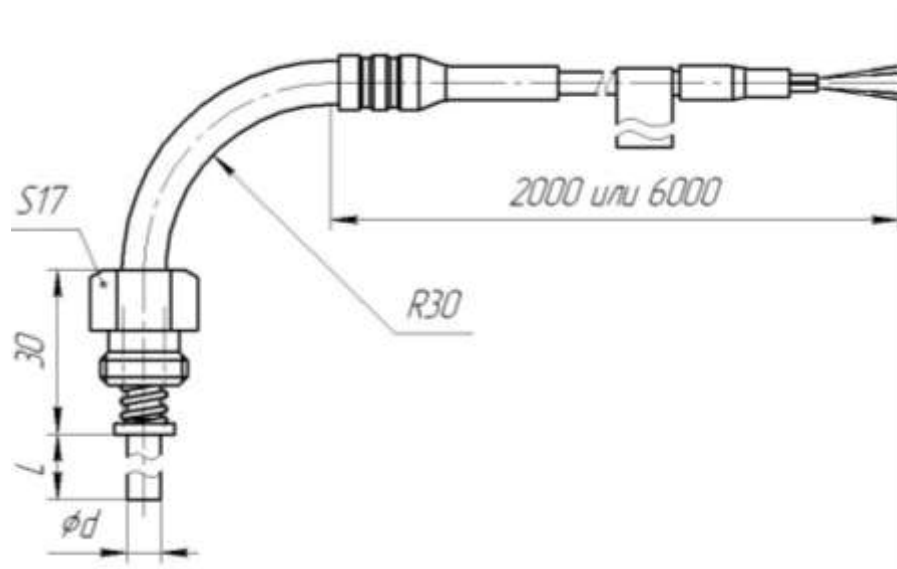


Рисунок А.2 (остальное см. рисунок А.1)

Таблица А.2 – Габаритные размеры и масса

Условное обозначение исполнения		L, мм	Масса, кг, не более
L1=6000 мм	L1= 2000 мм		
ТХА/ТХК-0193-04С-10(6000)	ТХА/ТХК-0193-04С-10(2000)	10	0,152
ТХА/ТХК-0193-04С-32(6000)	ТХА/ТХК-0193-04С-32(2000)	32	0,160
ТХА/ТХК-0193-04С-60(6000)	ТХА/ТХК-0193-04С-60(2000)	60	0,172
ТХА/ТХК-0193-04С-100(6000)	ТХА/ТХК-0193-04С-100(2000)	100	0,181
ТХА/ТХК-0193-04С-120(6000)	ТХА/ТХК-0193-04С-120(2000)	120	0,186
ТХА/ТХК-0193-04С-160(6000)	ТХА/ТХК-0193-04С-160(2000)	160	0,192
ТХА/ТХК-0193-04С-200(6000)	ТХА/ТХК-0193-04С-200(2000)	200	0,199
ТХА/ТХК-0193-04С-250(6000)	ТХА/ТХК-0193-04С-250(2000)	250	0,208
ТХА/ТХК-0193-04С-320(6000)	ТХА/ТХК-0193-04С-320(2000)	320	0,220

Примечание – У ТП во взрывозащищенном исполнении в условном обозначении добавляется индекс «Ex» (например, ТХК-0193-04С-Ex).

Пример записи при заказе

ТХА - 0193-04С - 10(2000)мм, кл.1, С4, ТУ 311-00226253.026-2011, 2 шт.

				Кол-во
				Наименование технических условий ¹⁾
				Климатическое исполнение
				Класс допуска ²⁾
				Монтажная длина (длина удлинительного провода)
Исполнение ТП (см. приложение А)				
Преобразователь термоэлектрический				

Примечания

1. Допускается не указывать.
2. Класс допуска 2 в условном обозначении ТП не указывается. Указывается класс допуска 1.

Приложение Б
(справочное)
ДОПОНИТЕЛЬНАЯ ИНФОРМАЦИЯ ПО РЕСУРСУ ТП

Предприятие-изготовитель не гарантирует заданный ресурс (п.1.2.14) при работе в циклическом режиме.

При эксплуатации ТП при температуре, превышающей номинальное значение, ресурс будет уменьшаться. Величина ресурса в данном случае определяется многими факторами, в частности условиями эксплуатации и диаметром термоэлектродов. Ниже приводятся значения продолжительности эксплуатации термопар в зависимости от температуры эксплуатации (см. ГОСТ 1790-77 «Проволока из сплавов хромель Т, алюмель, копель и константан для термоэлектродов термоэлектрических преобразователей. Технические условия», приложение 3).

Продолжительность эксплуатации термопар в спокойной атмосфере чистого воздуха, при котором изменение ТЭДС не превышает 1 %.

Наименование термопары	Диаметр проволоки, мм	Температура эксплуатации, °С	Продолжительность эксплуатации, ч
Хромель Т- алюмель	3,2	800	10000
		1000	2000
		1200	100
	1,2	800	10000
		1000	500
		1100	200

Примечания

1. Величины, приведенные в таблице, характеризуют термопары в стационарных условиях эксплуатации при постоянной температуре. Измерения ТЭДС термопары в других условиях зависят от большого числа факторов, которые не могут быть учтены.

2. Указанные в таблице режимы приведены для тех случаев, когда проволока не подвергается механическим нагрузкам.

3. Рекомендуемая среда применения (эксплуатации) термопар – окислительная.



Контактная информация:

Адрес: 454047, Россия, Челябинск,
ул. 2-я Павелецкая, д. 36, стр. 3, оф. 203

Телефон: +7 (351) 725-76-97 (многоканальный)

E-mail: sales@tpchel.ru

Сайт: www.tpchel.ru

Сервисная служба: +7 (351) 725-76-62, 725-74-72, 725-75-10

Продукция произведена ООО «ТЕПЛОПРИБОР-СЕНСОР»

ЧТП 2025