

УРОВНЕМЕР МИКРОВОЛНОВЫЙ ЛЕВЕЛТАЧ М



2.834.00 2РЭ



 РУКОВОДСТВО ПО ЭКСПЛУАТАЦИИ

**СОДЕРЖАНИЕ**

ВВЕДЕНИЕ	3
ОПИСАНИЕ И РАБОТА	3
Назначение	3
Основные функции	4
Технические характеристики	4
Принцип работы	9
Основные термины	11
Измерение уровня одного продукта	13
Логика работы при потере сигнала	15
Обработка отраженного сигнала	16
Усиление сигнала	16
Измерение уровня: амплитуда и пороговое значение	17
Настройка порогового значения	18
Типовые сигналы	19
Автоматическое регулирование	19
Особенности применения с сыпучими продуктами	21
Измерение уровня раздела двух и более продуктов	21
Конструкция уровнемера	24
Конфигурирование с помощью ПО LevelTouch	26
Быстрая настройка	33
Конфигурирование с использованием дисплея	39
Обеспечение взрывозащиты	41
Конструктивное обеспечение взрывозащиты	41
Технологическое обеспечение взрывозащиты	42
Использование по назначению	42
Методика поверки	53
Транспортирование и хранение	53
Приложения	54
Контактная информация	60

## ВВЕДЕНИЕ

Настоящее руководство по эксплуатации предназначено для ознакомления обслуживающего персонала с назначением, исполнениями, принципом действия, устройством, конструкцией, работой и техническим обслуживанием уровнемера микроволнового Левелтач М (в дальнейшем - уровнемера).

**ВНИМАНИЕ!** Перед использованием уровнемера, пожалуйста, ознакомьтесь с настоящим руководством по эксплуатации. Пренебрежение мерами предосторожности и правилами эксплуатации может стать причиной травмирования персонала или повреждения оборудования!

В связи с постоянной работой по совершенствованию изделия, повышающей его надежность и улучшающей характеристики, в конструкцию могут быть внесены незначительные изменения, не отраженные в настоящем издании.

## 1 ОПИСАНИЕ И РАБОТА

### 1.1 Назначение

Уровнемер предназначен для непрерывного измерения в резервуарах:

- уровня жидкости или сыпучих продуктов;
- уровня двух несмешивающихся жидкостей.

Уровнемеры могут применяться в системах регулирования и управления в различных отраслях промышленности: нефтеперерабатывающей, металлургической, химической, в энергетике и других.

Уровнемеры являются средствами измерений.

Уровнемер может иметь исполнения:

- общепромышленное;
- взрывозащищенное.

Уровнемеры взрывозащищенного исполнения относятся к группе II соответствуют требованиям ГОСТ IEC 60079-1-2011, ГОСТ 31610.11-2014, ГОСТ IEC 61241-1-1-2011 и имеют уровень взрывозащиты «взрывобезопасный».

Вид взрывозащиты «взрывонепроницаемая оболочка» или «взрывонепроницаемая оболочка + искробезопасная электрическая цепь». Уровнемеры взрывозащищенного исполнения предназначены для применения в отраслях промышленности, связанных с получением, переработкой, использованием и хранением взрыво- и пожароопасных веществ и продуктов.

Маркировка взрывозащищенных исполнений и выходные параметры искробезопасных цепей уровнемеров взрывозащищенного исполнения «взрывонепроницаемая оболочка + искробезопасная электрическая цепь» приведены в приложении Г.

Уровнемеры взрывозащищенных исполнений могут применяться на объектах в зонах класса 1 и 2 по ГОСТ IEC 60079-10-1-2011, ГОСТ IEC 60079-10-2-2011, где возможно образование смесей горючих газов и паров с воздухом категории IIC и/или IIB.

По устойчивости к воздействию температуры и влажности окружающего воздуха уровнемеры соответствуют по ГОСТ Р 52931:

- группе ДЗ, но для работы при температуре окружающего воздуха от минус 40 до плюс 60 °С, верхнем значении относительной влажности 95 % при 35 °С и более низких температурах без конденсации влаги – для исполнений без дисплея.

- группе ДЗ, но для работы при температуре окружающего воздуха от минус 20 до плюс 60 °С, верхнем значении относительной влажности 95 % при 35 °С и более низких температурах без конденсации влаги – для исполнения с дисплеем.

Уровнемер состоит из чувствительного элемента (зонда). Зонд соединен с электронным блоком. Зонд, в зависимости от исполнения, представляет собой:

- одинарный металлический трос,
- двойной металлический трос,
- одинарный металлический стержень,
- двойной металлический стержень,
- коаксиальный кабель,
- одинарный металлический трос с пластиковым покрытием,
- одинарный металлический стержень с пластиковым покрытием.

Электронный блок размещен в корпусе типа «взрывонепроницаемая оболочка».

Пример записи уровнемера при заказе:

Уровнемер микроволновый ЛЕВЕЛТАЧ М 1OC02A1 A10100 (длина 8000 мм) (см. приложение А)

## 1.2 Основные функции

Уровнемер осуществляет:

- измерение расстояния от уровня контролируемого жидкого или сыпучего продукта до верхнего края зонда;
- расчет по результатам измерений уровня, объема или массы продукта в резервуаре.

Результат измерений выводится в виде токового сигнала + Hart-сигнала. Кроме того, результат измерения может быть выведен на дисплей в цифровом виде.

## 1.3 Технические характеристики

1.3.1 Уровнемер может иметь одно из исполнений, приведенных в приложении А.

Запись заказа состоит из записи исполнения самого уровнемера (см. рисунок А.1) и записи заказа аксессуаров (см. рисунок А.2).

1.3.2 Основные технические характеристики уровнемера приведены в таблице 1.

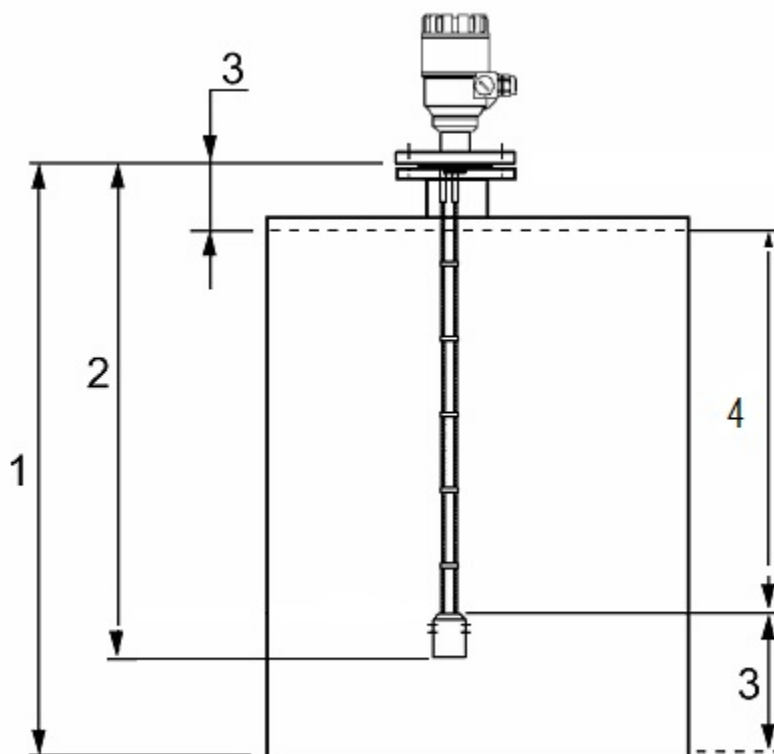
Длины измерительной части и допустимые пределы погрешностей приведены на рисунке 1 и в таблице 2.

Таблица 1- Основные технические характеристики

Наименование характеристики	Значение характеристики
Температура контролируемой среды, °С	От минус 30 до плюс 200 (смотри п.1.3.3)
Давление контролируемой среды, МПа	До 4 (смотри диаграмму п.1.3.3)
Температура окружающей среды, °С	Для исполнений без дисплея - от минус 40 до плюс 60, Для исполнений с дисплеем - от минус 20 до плюс 60;
Напряжение питания, В постоянного тока	От 18,5 до 28.
Выходной сигнал	Постоянный ток от 4 до 20 мА+HART- сигнал; Постоянный ток от 4 до 20 мА+HART- сигнал+дисплей.
Обеспечение коммуникации с ПК	По Hart-протоколу
Степень пылевлагозащиты корпуса	IP65
Вибропрочность	N2 по ГОСТ Р 52931
Пределы допускаемой дополнительной погрешности равны:	
а) при изменении температуры окружающей среды на каждые 10 °С	Не должна превышать пределов основной абсолютной погрешности
б) при изменении температуры контролируемой среды на каждые 10 °С	
Примечание. Для контроля сред с температурой свыше 95 °С и до 200 °С возможно применение уровнемеров, имеющих исполнение высокотемпературное (см. приложение Д)	

Таблица 2- Длины измерительной части и допустимые пределы погрешности

Тип зонда	Длина измерительной части, м	Мертвая зона верхняя/нижняя, мм		Пределы допустимой основной абсолютной погрешности, мм	
		$\epsilon_r = 80$	$\epsilon_r = 2,4$	для жидкостей	для сыпучих
Стержень $\varnothing 8$ мм	до 3	300/20	400/100	$\pm 5$	$\pm 20$
Стержень $\varnothing 14$ мм	до 3				
Трос: $\varnothing 4$ мм $\varnothing 8$ мм	до 10				
Двойной стержень $\varnothing 8$ мм	до 3	150/20	300/100	$\pm 5$	$\pm 20$
Двойной трос $\varnothing 4$ мм	до 10				
Коаксиальный кабель	до 6	0/10	0/100	$\pm 5$	$\pm 20$
Трос с покрытием FEP	до 10	300/20	400/100	$\pm 5$	$\pm 20$
Стержень с покрытием PFA	до 3				
Стержень с покрытием PP					
				Пределы допустимой основной приведенной погрешности, % от длины измерительной части	
Трос: $\varnothing 4$ мм $\varnothing 8$ мм Двойной трос $\varnothing 4$ мм Трос с покрытием FEP	От 10 до 24			$\pm 0,1$	$\pm 0,2$
Примечание - при определении погрешности измерений рассчитать допустимые пределы погрешности в мм					



- 1 Высота резервуара
- 2 Длина измерительной части
- 3 Мертвая зона (верхняя и нижняя)
- 4 Диапазон измерений (эффективная длина зонда)

Рисунок 1 – Основные параметры

1.3.3 Зависимость температуры контролируемой среды от давления приведена на рисунке

2

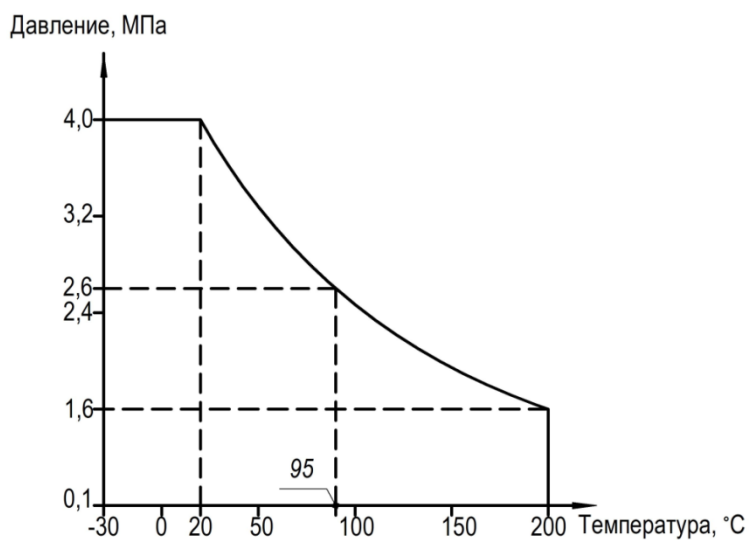


Рисунок 2 - Зависимость температуры контролируемой среды от давления

1.3.4 Результат измерения преобразуется в токовый сигнал с диапазоном изменения от 4 до 20 мА + Hart (нагрузка не более 500 Ом);

В зависимости от исполнения результат измерения может быть представлен токовым сигналом + Hart+ дисплей.

1.3.5 Уровнемер с электронным блоком, выполненным с видом взрывозащиты «искробезопасная электрическая цепь», имеет искробезопасные цепи для подключения питания и нагрузки. Параметры искробезопасных цепей приведены в таблице 3.

Таблица 3 - Параметры искробезопасных цепей

Параметр	Подгруппа оборудования/значение параметра, не более
	ИИС
Эффективное значение напряжения постоянного тока $U_m$ , В	28
Максимальное выходное напряжение $U_o$ , В	28
Максимальный выходной ток $I_o$ , мА	140
Максимальная выходная мощность $P_o$ , Вт	1,0
Предельные параметры внешних искробезопасных цепей:	
$L_o$ , мГн	0,2
$C_o$ , мкФ	0,015

1.3.6 Габаритные размеры приведены в приложении В, масса уровнемера - в таблице 4.

Таблица 4 – Масса уровнемера

Тип зонда	Масса, кг не более
С тросовым зондом	от 2,1 до $3,5 + 0,12 \times L$
Со стержневым зондом	от 2,1 до $3,5 + 1,2 \times L$
С коаксиальным зондом	от 2,1 до $3,5 + 1,3 \times L$
С тросовым зондом с покрытием	от 2,1 до $3,1 + 0,16 \times L$
Со стержневым зондом с покрытием	от 2,1 до $3,1 + 0,6 \times L$
С двойным тросовым зондом	от 2,1 до $3,1 + 0,24 \times L$
Примечание - L – длина измерительной части, м.	



1.3.7 В уровнемере обеспечивается возможность идентификации программного обеспечения (ПО).

Защита внутреннего программного обеспечения от изменения обеспечивается на этапе программирования микропроцессора: после записи рабочей программы становится невозможно прочитать или изменить какую-либо часть программы.

Калибровочные коэффициенты, обеспечивающие метрологические характеристики уровнемера, хранятся в перепрограммируемой микросхеме, защищённой от несанкционированного изменения программно – вход в режим калибровки защищён паролем. Несанкционированное изменение настроек уровнемера защищено паролем.

Программа верхнего уровня Конфигуратор, работающая в комплекте с уровнемером, предназначена для проверки работоспособности прибора при соединении с компьютером и может показывать и/или изменять настройки для работы с конкретным резервуаром, время/ дата/ год и т.п. и показывать результаты измерений. Математической обработки по результатам измерения в программе верхнего уровня не предусмотрено.

Идентификационные данные прибора приведены ниже.

Наименование ПО	Идентификационное наименование ПО	Номер версии ПО	Цифровой идентификатор ПО	Алгоритм вычисления цифрового идентификатора
LevelTouch	V 2.0.0.15	V 2.0.0.15	A212	-

Защита ПО от непреднамеренных и преднамеренных изменений соответствует уровню «А» по МИ 3286-2010.

Защита прибора от преднамеренного изменения ПО через внутренний интерфейс (вскрытие уровнемера) обеспечивается нанесением гарантийной наклейки на корпус электронного блока уровнемера.

1.3.8 Средняя наработка на отказ должна быть не менее 50 000 ч.

1.3.9 Средний срок службы должен быть не менее 10 лет.

## 1.4 Конструкция и работа уровнемера

### 1.4.1 Принцип работы

Внешний вид уровнемера с одинарным тросовым зондом приведен на рисунке 3.



Рисунок 3 – Внешний вид уровнемера с одинарным тросовым зондом.

Уровнемер состоит из чувствительного элемента (зонда) и корпуса. Типы зондов приведены в таблице 2. Зонд прикрепляется к штуцеру резьбовым соединением.

В корпусе, закрываемом крышкой, установлен блок электроники. Передние панели электронных блоков приведены на рисунках 4 и 5.



Рисунок 4 - Блок электроники.

На блок электроники может устанавливаться модуль отображения и программирования (дисплей) (см. рисунок 5).



Рисунок 5 - Блок электроники с установленным дисплеем.

Корпус имеет одно отверстие для кабельного ввода. Выбор и установку кабельного ввода осуществляет потребитель. Из производства уровнемер выпускается с заглушкой вместо кабельного ввода.

Подключение к объекту осуществляется при помощи резьбового штуцера. Для опциональных исполнений подключение к объекту осуществляется с помощью фланца.

## 1.4.2 Работа уровнемера

### Основные термины

**Расстояние** - расстояние от фитинга до поверхности продукта (для одного продукта) или поверхности верхнего продукта (для двух продуктов);

**Уровень** - высота от основания резервуара до поверхности верхнего продукта;

**Длина зонда** - длина зонда, указанная в заказе. От фитинга до конца зонда (включая натяжное устройство/груз);

**Высота резервуара** - расстояние от фитинга (от крыши) до основания резервуара.

**Незаполненный объем** - объем, незаполненный продуктом;

**Объем** - объем, заполненный продуктом.

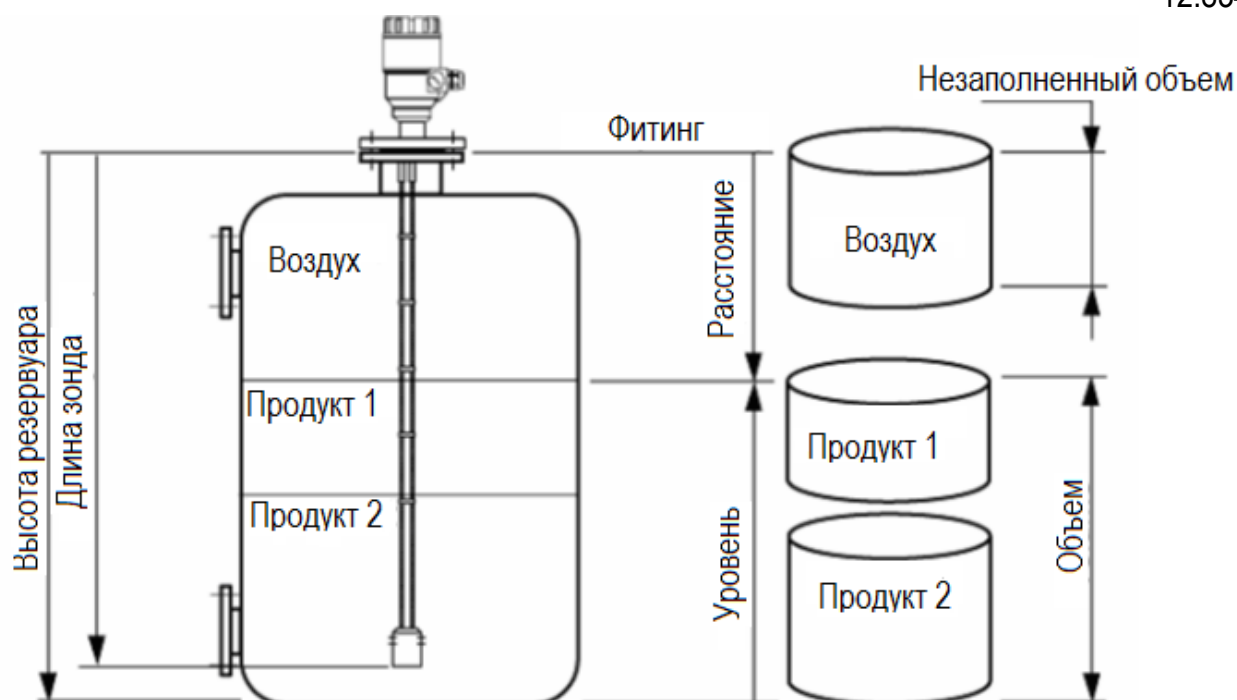


Рисунок 6 - Основные термины.

### Принцип работы

Принцип действия основан на методе импульсной рефлектометрии с временным разрешением. Электромагнитные импульсы передаются по волноводу, погруженному в измеряемую среду. При достижении импульсом поверхности жидкости, имеющей более высокую диэлектрическую проницаемость, чем у воздуха ( $\epsilon_r=1$ ), излученный сигнал отражается от поверхности вещества и возвращается по волноводу в приемник уровнемера. Уровнемер замеряет время задержки отраженных импульсов относительно излученных и вычисляет уровень. Измеренные данные передаются в систему верхнего уровня по интерфейсам (4-20)мА с коммуникацией по протоколу HART.

Диэлектрическая проницаемость продукта  $\epsilon_r$  зависит от электрической проводимости. Преобразователь принимает отраженный сигнал и определяет:

- его амплитуду (в вольтах);
- время, прошедшее между моментом отправки импульса и моментом возврата отраженного сигнала.

Это время пропорционально расстоянию от фитинга до поверхности продукта. Время пересчитывается в:

- токовый выходной сигнал от 4 до 20 мА;
- цифровой выходной сигнал HART.

Уровнемер может работать с порошками, с бурлящими, пенными, парящими и кипящими жидкостями, температура, давление и плотность которых приведены в таблице 5.

Таблица 5 - Параметры измеряемых сред

Наименование параметра	Значение параметра в зависимости от типа зонда		
	коаксиальный	двойной	одинарный
Диэлектрическая проницаемость, не менее	1,4	1,8	2,1
Температура, °С	От минус 30 до плюс 200		
Давление, МПа	Смотри пункт 1.3.3		

### Измерение уровня одного продукта

Импульс, выпущенный по зонду, отражается от поверхности продукта и возвращается к преобразователю уровнемера. Расстояние от уровнемера до поверхности продукта пропорционально времени, прошедшему с момента отправки импульса до момента возврата отраженного сигнала и рассчитывается по формуле:

$$\text{расстояние} = \frac{c \times t}{2} \quad (1),$$

где  $c$  – скорость света в воздухе;

$t$  – время, прошедшее с момента отправки до момента возвращения импульса.

Уровень определяется как разность высоты резервуара и измеренного расстояния.

**Обратите внимание**, что при поступлении с завода уровнемер настроен для измерения расстояния. Поэтому при пустом резервуаре показания уровнемера соответствуют длине зонда.

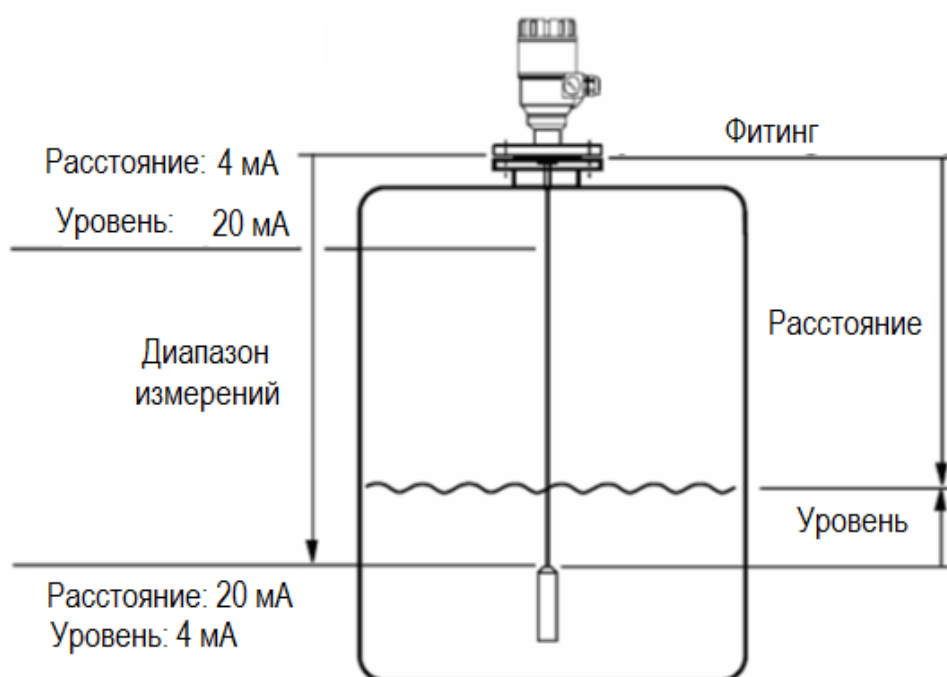
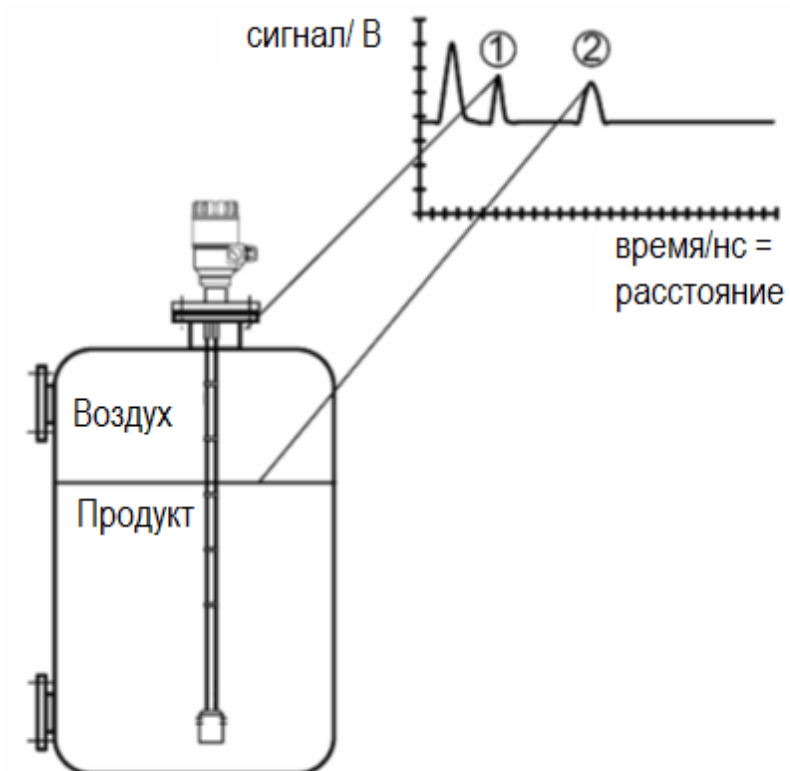


Рисунок 7 – Принципы измерения уровня.

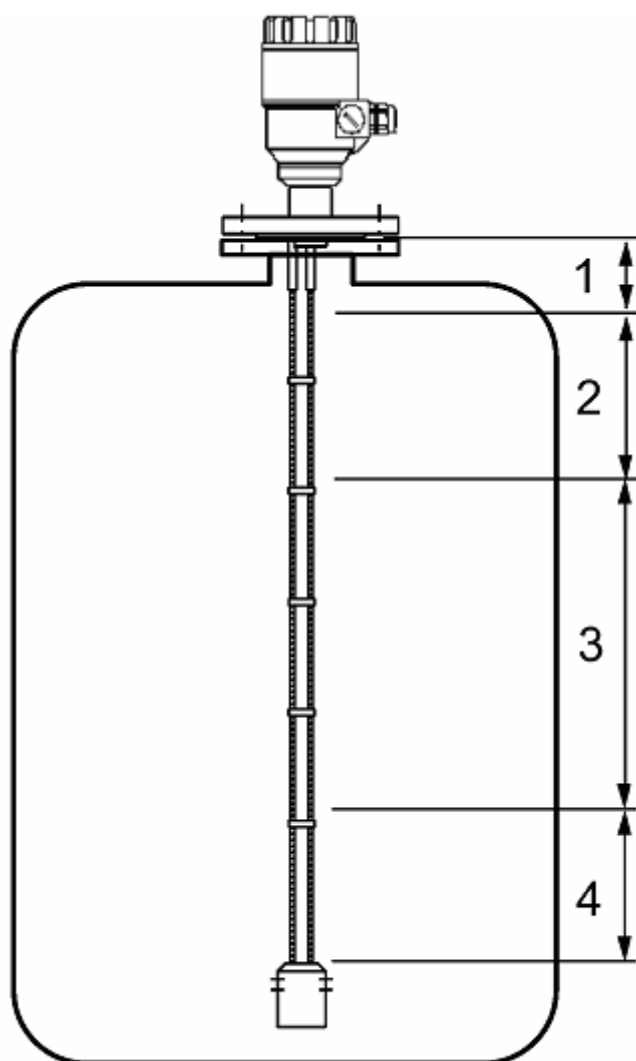


1 – сигнал, отраженный от  
монтажной конструкции  
2 – сигнал, отраженный от  
поверхности продукта

Рисунок 8 - Принцип работы уровнемера.

## Логика работы при потере сигнала

Уровнемер может потерять отраженный сигнал при нахождении уровня в мертвой зоне или около дна. На рисунке 9 показаны действия прибора в зависимости от зоны, в которой был получен сигнал, предшествующий потере. Маркеры состояния резервуара можно просмотреть в меню «Measurement configuration» программы LevelTouch.



**Зона 1** - Мертвая зона и зона задержки измерения.

При пропадании сигнала в этой зоне отображаются маркеры:

- «Резервуар заполнен» и «Уровень потерян».

Одна из причин таких показаний прибора – это ситуация, когда уровень продукта попадает в мертвую зону. При этом уровнемер выдает максимальное значение уровня и ожидает обнаружения отраженного сигнала по всей длине зонда.

**Зона 2** - Зона полного заполнения (и мертвая зона).

В этой зоне будет отображаться маркер «Резервуар заполнен».

Если прибор потеряет сигнал в этой зоне, то смотрите ситуацию «**Зона 1**».

**Зона 3** - Центральная зона измерения. Уровнемер реагирует на наибольший отраженный импульс, обнаруженный по всей длине зонда.

Если импульс потерян, выходное значение «замораживается» на последнем измеренном значении.

Отобразится маркер «Уровень потерян».

Рисунок 9 – Маркеры состояния резервуара

**Зона 4** - Зона опустошения.

Если сигнал потерян в этой зоне, то отображается маркер «Резервуар пуст».

Уровнемер ожидает обнаружения отраженного сигнала в этой зоне.

Каждую минуту проверяется отраженный сигнал по всей длине зонда.

## Обработка отраженного импульса

В соответствии с принципом работы уровень продукта в резервуаре определяется на основе сигнала отраженного от поверхности продукта (определяется время прохождения сигнала и его амплитуда, которая будет зависеть от электропроводности продукта).

Все отраженные импульсы (включая гребень, преграду и поверхность продукта) попадают на преобразователь, где преобразуются в напряжение. Микропроцессор отбирает наибольший сигнал, который принимается за сигнал, отраженный от поверхности продукта. После этого подбирается коэффициент усиления так, чтобы усиленный сигнал превысил пороговое значение. Этот сигнал признается «рабочим сигналом». В дальнейшем уровеньмер следит за перемещением этого «рабочего сигнала» и выдает соответствующий выходной сигнал.

### Усиление сигнала

Сигналы с достаточно большой амплитудой остаются без изменения (коэффициент усиления Gain2, Gain3).

Для слабых сигналов используется коэффициент усиления Gain0, Gain1.

Пример:

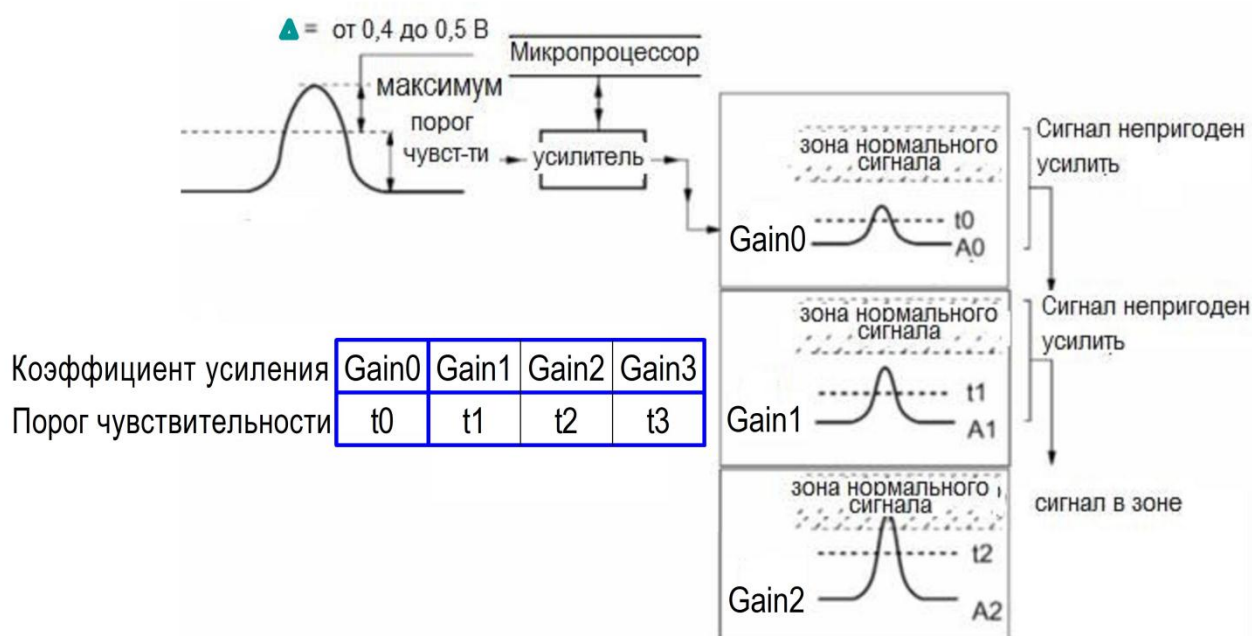


Рисунок 10 – Алгоритм усиления сигнала



## Измерение уровня: амплитуда импульса и пороговое значение

После подключения электропитания уровнемер измеряет усиленный отраженный импульс. Импульс с наибольшей амплитудой признается отраженным от уровня продукта.

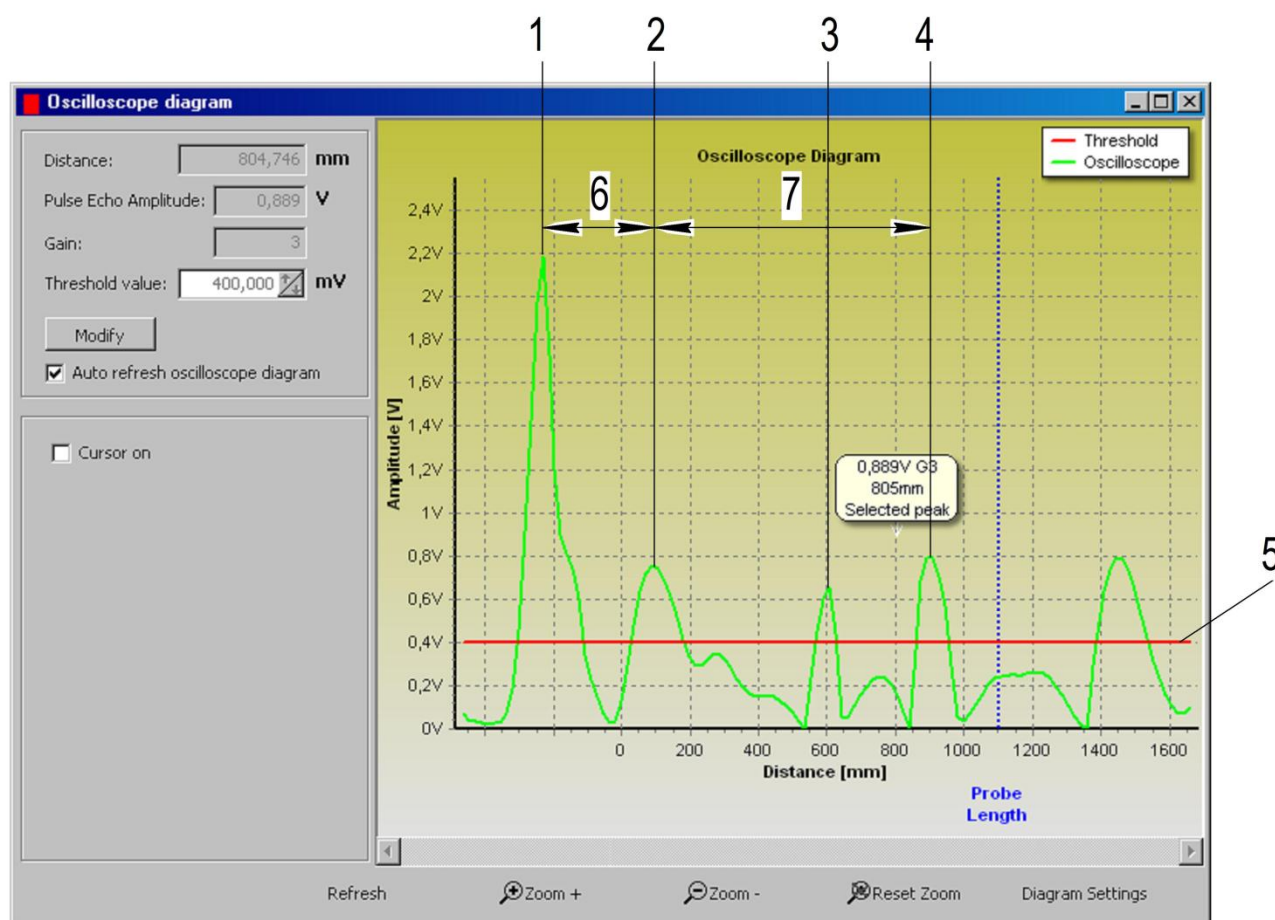


Рисунок 11 - Экран программы LevelTouch в меню «Oscilloscope diagram» (типичная картина).

- 1 - Начальный импульс.
- 2 - Сигнал, отраженный от монтажной конструкции (фитинга) (отсутствует для коаксиального зонда).
- 3 - Паразитный сигнал, отраженный от различных элементов (например, от мешалки).
- 4 - Сигнал, отраженный от уровня продукта.
- 5 - Пороговое значение уровня – красная линия на графике (настраивается в меню «Measurement optimization»).
- 6 - Смещение (расстояние от преобразователя до контрольной точки уровнемера).
- 7 - Расстояние, измеренное как функция от времени.

Сигнал, отраженный от уровня продукта, можно оптимизировать по двум факторам:

- Коэффициент усиления

Амплитуда отраженных сигналов пропорциональна диэлектрической проницаемости продукта  $\epsilon_r$ . Слабые сигналы усиливаются. Коэффициент усиления зависит от диэлектрической

проницаемости продукта  $\epsilon_r$  и от типа зонда. Коэффициент усиления Gain выбирается уровнем автоматически.

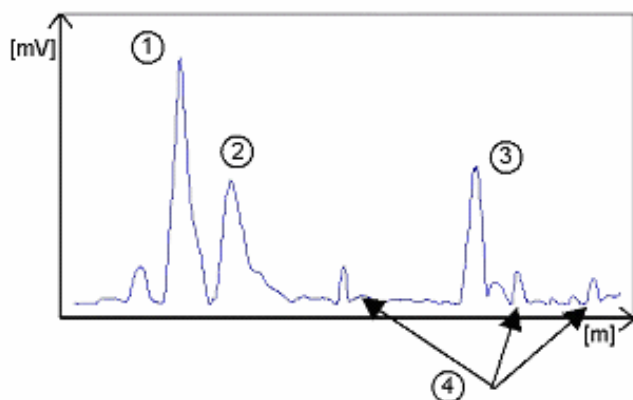
Gain3 = 1.05; Gain2 = 2.10; Gain1 = 4.37; Gain0 = 8.93

- Пороговое значение уровня

Использование порогового значения позволяет находить сигнал, отраженный от уровня продукта и исключить паразитные сигналы.

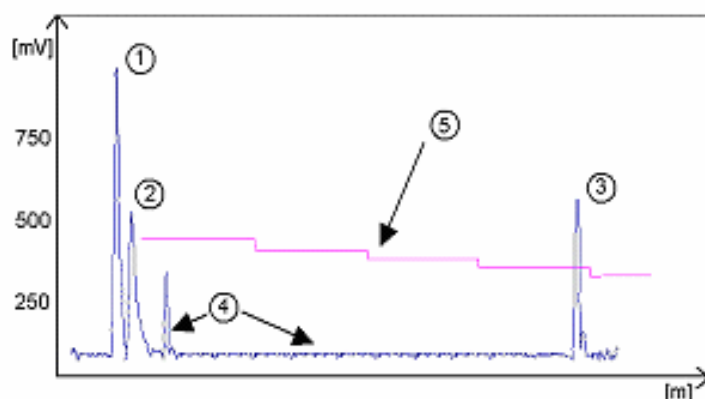
Заводские настройки подходят для большинства типовых вариантов установки уровнемера. При низкой диэлектрической проницаемости продукта  $\epsilon_r$ , при неблагоприятном монтаже и/или при возникновении интерференции необходимо перенастроить пороговое значение.

На рисунке 12 приведено несколько примеров (см. «Oscilloscope diagram»).



Даже если паразитные сигналы очень слабы, пороговое значение должно быть больше этих сигналов.

- 1 – Начальный импульс
- 2 – Отражение фитинга
- 3 – Сигнал уровня
- 4 – Паразитные сигналы



- 1 – Начальный импульс
- 2 – Отражение фитинга
- 3 – Сигнал уровня
- 4 – Паразитные сигналы
- 5 – Пороговое значение

Рисунок 12 – Диаграммы отраженных сигналов

Затухание сигналов с удалением уровня от уровнемера автоматически учитывается при определении порогового значения.

### Настройка порогового значения

Если установить слишком большое пороговое значение, то даже при максимальном коэффициенте усиления уровнемер не обнаружит ни одного отраженного сигнала.

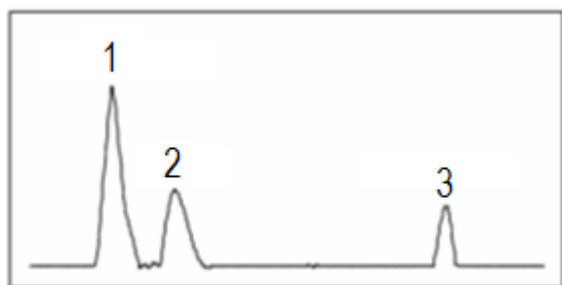
Если установить слишком малое пороговое значение, то уровнемер определит паразитное значение как уровень продукта даже при пустом резервуаре.

Точная настройка порогового значения особенно важна при низкой диэлектрической

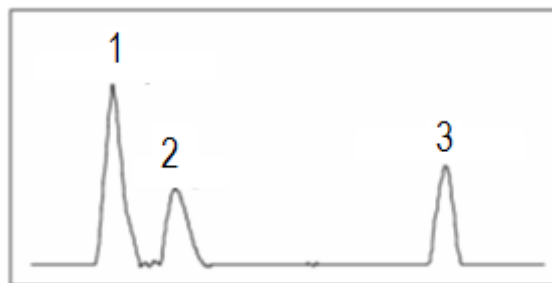
проницаемости продукта  $\epsilon_r$ . Для настройки необходимо знать амплитуду сигнала. Лучше всего снять показания на расстоянии 500 мм. Изучите сигналы по всей длине зонда и настройте пороговое значение и/или коэффициент усиления в меню «Measurement optimization».

### Типовые сигналы

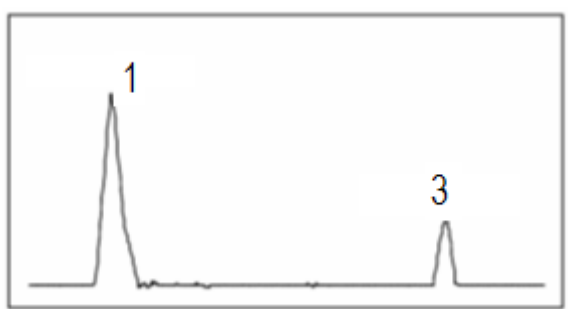
Данные рисунки получены с помощью меню «Oscilloscope diagram»



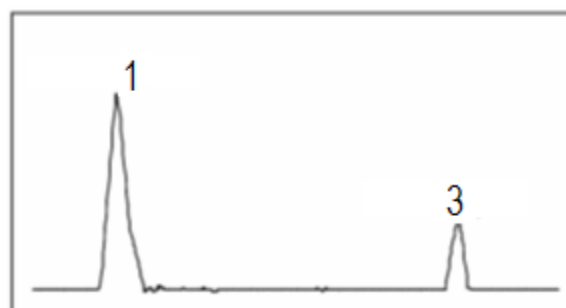
Стержневой или тросовый зонд с коэффициентом усиления Gain2



Стержневой или тросовый зонд с коэффициентом усиления Gain1



Коаксиальный зонд с коэффициентом усиления Gain2



Коаксиальный зонд с коэффициентом усиления Gain1

Рисунок 13 – Диаграммы отраженных сигналов основных типов зондов

Рисунок для коаксиального зонда не содержит сигнала соответствующего фитингу, так как зонд имеет оплетку, поглощающую электромагнитные поля.

### Автоматическое регулирование

Для поддержания устойчивой работы уровнемера коэффициент подбирается автоматически. При уменьшении амплитуды сигнала коэффициент усиления автоматически увеличивается; при этом пороговое значение так же автоматически возрастает. При коэффициенте усиления Gain3, сигнал (1) находящийся на расстоянии от 2000 до 4000 мм превышает пороговое значение (2), см. рисунок 14.

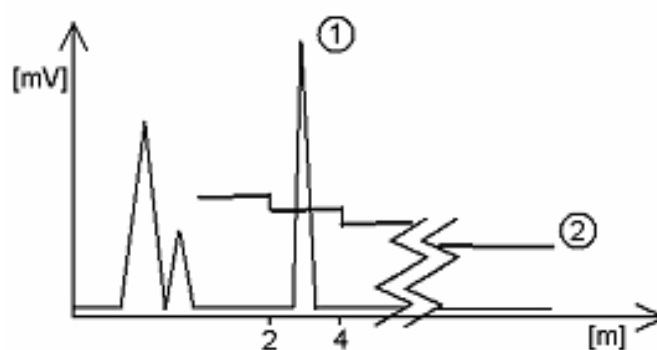


Рисунок 14 – Автоматическое регулирование коэффициента усиления

Уровень продукта в резервуаре понизился. Сигналы отражения уровня (1) и паразитный сигнал (3) стали более слабыми (амплитуда уменьшилась). Паразитные сигналы ниже порогового значения (2) 50 мВ, см. рисунок 15.

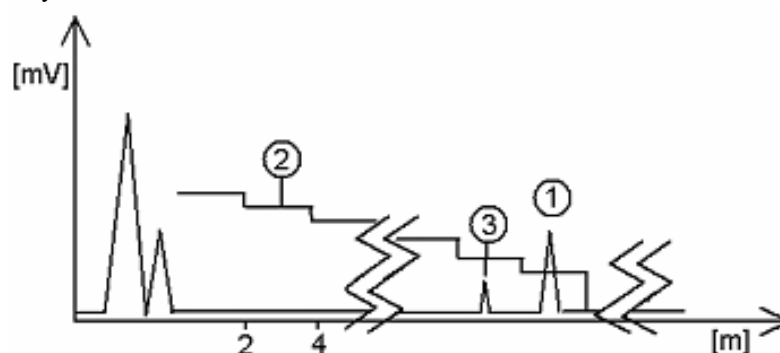


Рисунок 15 – Автоматическое регулирование коэффициента усиления

В обоих случаях коэффициент усиления автоматически регулировался: сигнал уровня поддерживался вдвое большим, чем пороговое значение.

Пример (импульс фактического уровня продукта слишком мал для определения как «рабочий сигнал»):

Таблица 6 – Настройка порогового значения

Шаг	Действие	Значение
1	Запустите LevelTouch. Нажмите «Detect» для подключения к уровнемеру.	
2	Войдите в меню «Measurement optimization»	
3	В верхней части экрана будут указаны расстояние до уровня продукта, напряжение (амплитуда сигнала), коэффициент усиления	21 000 мм 1 500 мВ Gain2
4	Нажмите «Modify», для активации поля «Threshold value»	
5	Нажмите «Save», для ввода нового значения в поле «Threshold value»	1 100 мВ
6	Если известно приблизительное расстояние до продукта, нажмите на поле «Distance», а затем на кнопку «Search»	19 000 мм

Продолжение таблицы 6

Шаг	Действие	Значение
7	Если величина импульса все еще слишком мала, пробуйте еще раз уменьшить пороговое значение. Если это не решает проблему, свяжитесь с сервисным центром.	

Помните, что пороговое значение автоматически понижается при удалении на каждые 2 000 мм.

### Особенности применения с сыпучими продуктами

Большинство сыпучих веществ имеют высокую диэлектрическую проницаемость  $\epsilon_r$  (исключая некоторые, например, угольную пыль), поэтому используется коэффициент усиления Gain3; коэффициенты усиления Gain0...Gain2 не дают нужного результата.

Поэтому желательно работать с резервуарами без внутренних конструкций, например, ребер жесткости и балок, т.к. уровнемер будет принимать сигналы, отраженные от них.

### Измерение уровня раздела двух и более продуктов

Можно измерять уровень нескольких продуктов в резервуаре.

Для этого необходимо настроить прибор по следующему образцу:

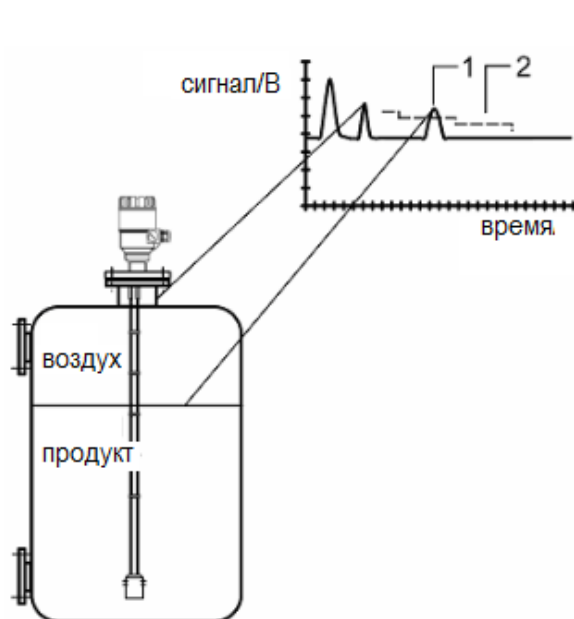
- 2 жидкости, 1 уровень: Для измерения уровня двух и более продуктов
- 1 жидкость, 1 уровень: Для измерения уровня одного продукта

#### Особенности

Определяется верхний уровень жидкостей, если его слой превышает 100 мм (для продукта с диэлектрической проницаемостью  $\epsilon_r = 2,4$ ).

Для измерения уровня двух и более продуктов используется режим «2 жидкости, 1 уровень». При этом первый отраженный определяется как сигнал уровня, а второй игнорируется. Данный режим может использоваться со всеми типами зондов.

Пример 1: Измерение уровня нефти (1 жидкость в резервуаре)



**Режим «1 жидкость, 1 уровень»**

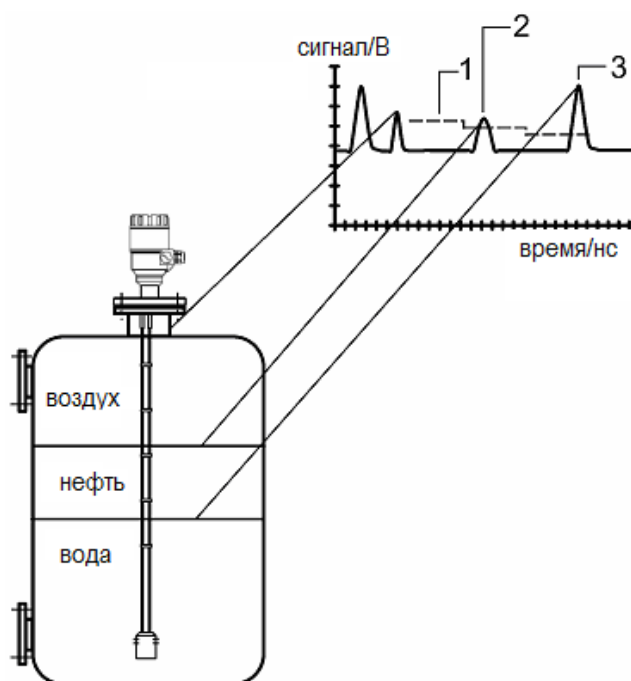
Уровнемер ориентируется на наибольший сигнал

1 - Сигнал измерения уровня

2 - Пороговое значение

Рисунок 16 – Измерение уровня одной жидкости

Пример 2: Измерение уровня двух жидкостей (нефть и вода) в резервуаре (уровнемер предварительно настроен соответствующим образом).



**Режим «2 жидкости, 1 уровень»**

Уровнемер ориентируется на первый обнаруженный сигнал, который превышает пороговое значение.

1 – Пороговое значение.

2 - Первый обнаруженный сигнал (сигнал уровня).

3 – сигнал раздела сред «Нефть-вода» - наибольший сигнал, но он игнорируется уровнемером.

Рисунок 17 – Измерение уровня двух жидкостей

### Особенности запуска

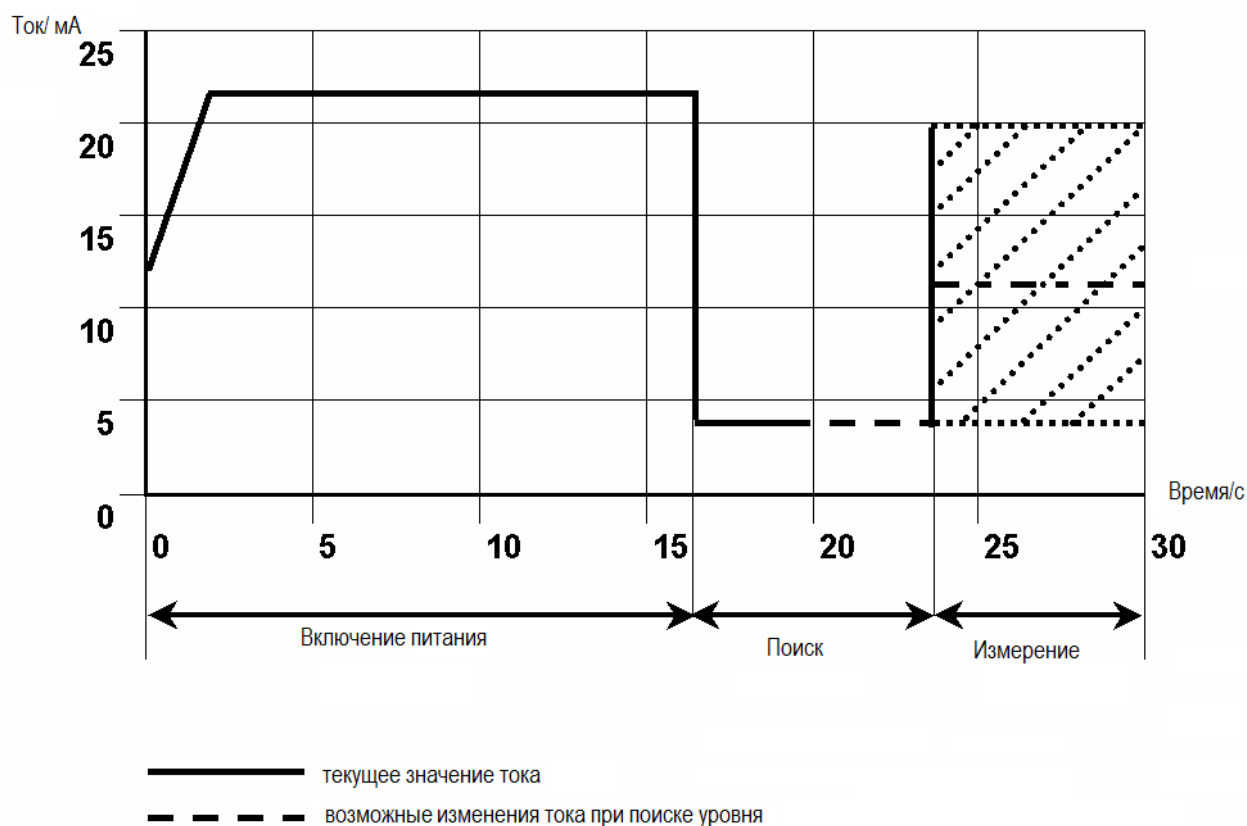


Рисунок 18 – Особенности запуска

В течение первых 15 с после включения питания токовый сигнал составляет 22 мА. В дальнейшем токовый выход колеблется в диапазоне от 4 до 20 мА до тех пор, пока уровень не будет найден. Не более чем через 23 с уровнемер выдает сигнал, соответствующий уровню.

## 1.4.3 Конструкция уровнемера

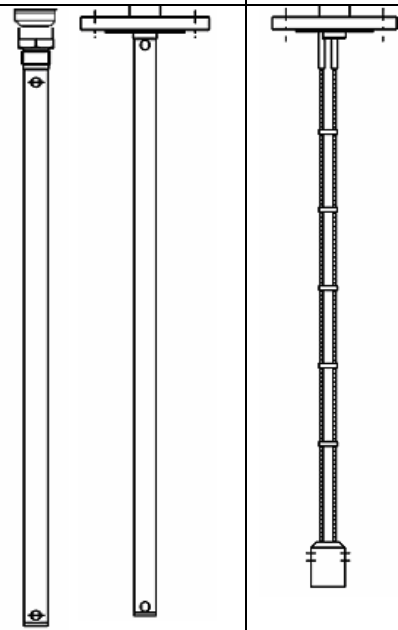

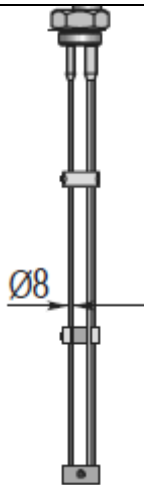
Типы зондов, их конструкция, применение, размеры приведены в таблицах 7а и 7б

Таблица 7а

Тип зонда	Описание	Диапазон измерений, м не более	Свободная зона, Ø мм не менее	Диэлектрическая проницаемость, не менее	Монтаж	Материал зонда	Применение
Коаксиальный Ø 28	Один внутренний стержень Ø 10 с разделителями в трубе Ø 28	6	0	1,4	от DN50 G1" 1"NPT G1,5" 1,5"NPT	12X18 H10T	Жидкость
Двойной трос Ø 4	Два гибких троса с разделителями по всей длине, с грузом	24	200	1,8	от DN50 G1,5" 1,5"NPT	1,4401	Жидкость + сыпучие
Трос Ø 4	Один гибкий трос, с грузом	24	600	2,1	от DN50 G1" 1"NPT	1,4401	
Трос Ø 6						1,4401 + покрытие	
Стержень Ø 8	Один твердый стержень	3	600	2,1	от DN50 G1" 1"NPT	12X18 H10T	
Стержень Ø 14							
Двойной стержень Ø 8	Два твердых стержня с разделителями по всей длине	3	200	1,8	от DN50 G1,5" 1,5"NPT		
Трос Ø 8	Один гибкий трос, с грузом	24	600	2,1	от DN50 G1,5" 1,5"NPT	1,4401	



Таблица 76

Тип зонда	Коаксиальный	Двойной трос Ø4	Трос Ø4	Трос Ø8	Двойной стержень Ø8
Материал разделителя	PTFE	PFA			PTFE при длине свыше 1,5 м
Груз	нет	Ø40×80 12X18H10T Винтовой Крепеж (304)	Ø25×100 12X18H10T Винтовой крепеж (304)	Ø40×260 12X18H10T Винтовой крепеж (304)	нет
Зажимная втулка	нет	12X18H10T	12X18H10T	12X18H10T	нет
Внешний вид зонда					
Применение	Жидкость		Жидкость + сыпучие		

Настройка, контроль работы и получение информации уровнемера может осуществляться с помощью:

- компьютера с установленным программным обеспечением LevelTouch;
- дисплея.

Программное обеспечение включено в комплект поставки.

HART- модем для подключения уровнемера к компьютеру, в комплект поставки не входит.

Переносной HART коммуникатор (также не входит комплект поставки) автоматически обнаруживает уровнемер в момент подключения.

Дисплей входит в уровнемер определенного исполнения.

#### 1.4.4 Конфигурирование с помощью ПО LevelTouch

LevelTouch – это программа под ОС Windows, предназначенная для дистанционной настройки и отображения показаний уровнемера.

Системные требования:

Рекомендуется: Pentium 1ГГц или выше

ОС: Microsoft Windows 7, 10.

Память: минимум 4 Гб, место на жестком диске 3 Мб.

Для установки программы запустите файл "LevelTouch.exe"

Для выбора интерфейса подключения прибора нажмите «Add Network». Выберите задействованный COM порт (COM 1, 2, 3 или 4)

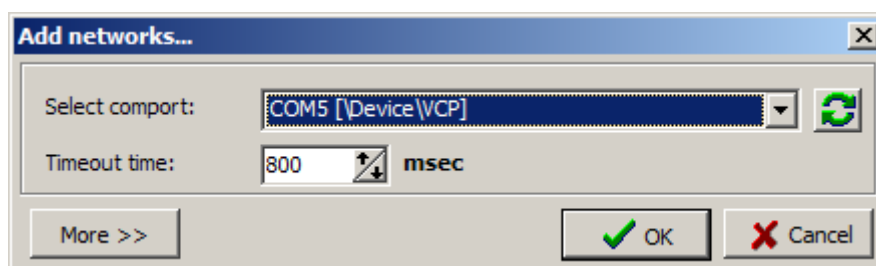


Рисунок 19 - Запуск программы LevelTouch

Для установления связи с уровнемером щелкните мышкой на кнопке «Detect». Параметры уровнемера автоматически загрузятся в программу.

На дисплее будут доступны следующие функции:

- «Identification» (идентификация);
- «Application» (приложение);
- «Measurement configuration» (конфигурация измерений);
- «Outputs» (выходы);
- «Measurement optimization» (оптимизация измерений);
- «Linearization curve» (таблица пересчёта);
- «Advanced» (дополнительно);
- «Load from file» (загрузить из файла);
- «Save from file» (сохранить из файла);
- «Oscilloscope» (осциллограф);
- «Refresh» (обновить);
- «Send» (отправить).

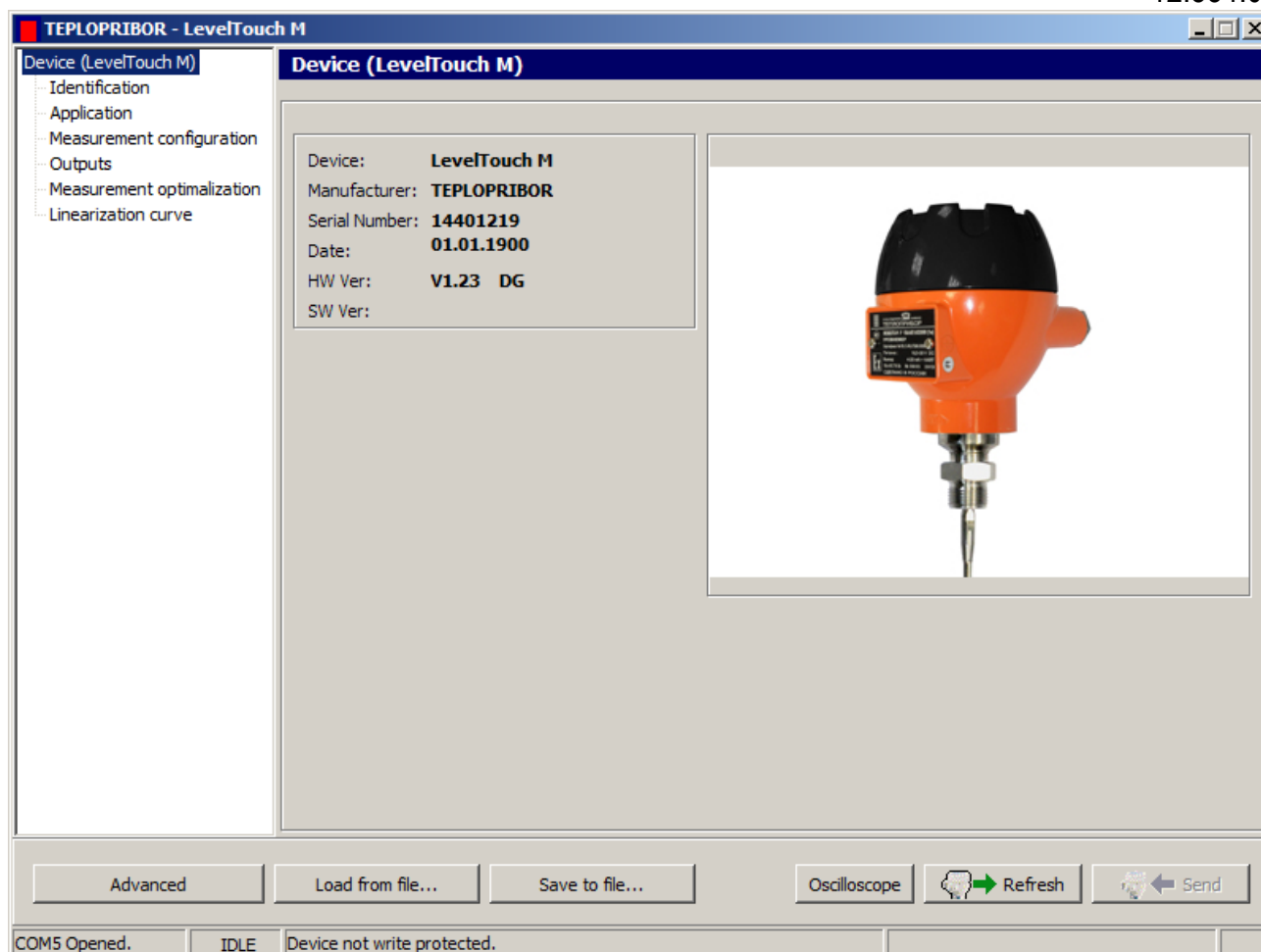


Рисунок 20 – Экран главного меню программы LevelTouch

### Обзор пользовательских функций программы **LevelTouch**

В таблице 8 представлен обзор всех пользовательских функций (параметров), которые доступны в меню программы LevelTouch. Диапазоны допустимых значений указаны в виде «X\_min ... X\_max». Значения по умолчанию в столбце «диапазон значения» выделены жирным шрифтом.

Таблица 8 – Пользовательские функции программы LevelTouch

Функции	Диапазон значений	Описание
1.0.0 Операции		
1.1.0 Основные параметры		
1.1.1 Высота резервуара «Tank height»	Введите значение от 0 до 24 000 мм	Высота резервуара является базисом для измерения уровня и для токового выхода Высота резервуара определяется как расстояние между нижней кромкой уровнемера и контрольной точкой у основания резервуара (точка проекции установленного уровнемера на днище резервуара). Установите верхний предел в функции 1.3.4. Примечание - Уровнемер не будет измерять значения, находящиеся вне установленного диапазона
1.1.2 Мертвая Зона «Dead zone» ВНИМАНИЕ!!! Важный параметр	Введите значение Задержка измерения (см. функцию 1.5.1) длина зонда. <b>Двойной трос</b> <b>Длина зонда &lt;1 м - 200 мм</b> <b>Трос или</b> <b>Двойной трос</b> <b>Длина зонда &gt;1 м - 400 мм</b> <b>Коаксиальный зонд - 0 мм</b>	Мертвая зона – это минимальное не измеряемое расстояние от уплотнительной поверхности штуцера (фланца) уровнемера до поверхности продукта. Для мертвой зона выходной сигнал отсутствует.
1.1.3 Постоянная времени	Введите от 1 до 100 с <b>5 с</b>	Параметр фильтрации выходного сигнала служит для усреднения показаний для бурлящих жидкостей
1.1.6 Длина зонда «Probe length»	Введите от 100 до 24 000 мм (фактическая длина зонда) <b>В соответствии с заказом+100 мм</b>	Установленное заводское значение. При изменении длины зонда (при укорачивании тросового зонда) необходимо ввести новое значение +100 мм. Для автоматического определения длины зонда можно использовать меню «Measurement optimization» при пустом резервуаре; при этом, будут определены значения для функции 1.1.1 и 1.1.2. Можно указать величину большую, чем фактическая длина зонда (но не более 24 000 мм)

продолжение таблицы 8

Функции	Диапазон значений	Описание
1.2.0 Отображаемые значения		Отображаемые значения и единицы измерения
1.2.4 Единицы измерения длины «Engineering units»	Выберите м, см, мм, дюймы, футы или прочие <b>мм</b>	Единицы измерения длины для определения уровня продукта. Кроме стандартных единиц измерения можно указать пользовательские единицы. Пользовательские единицы определяются в функции 1.2.6. Единицы измерения, выбранные здесь, используется при отображении показаний уровнемера и в функциях 1.1.1, 1.1.2, 1.1.6, 1.3.1, 1.3.3, 1.3.4, 1.5.1, 1.7.2. Полный список доступных величин см. в программе LevelTouch.
1.2.5 Единицы измерения объема «Volume Unit»	Выберите м <sup>3</sup> , галлон, кг, тонны, или прочие <b>м<sup>3</sup></b>	Единицы измерения объема для определения заполненного или незаполненного объема продукта. Для вычисления объема можно задавать нелинейные функции. Единицы измерения, выбранные здесь, используется при отображении показаний уровнемера и функциях 1.3.1, 1.3.3, 1.3.4, 1.7.2. Полный список доступных величин см. в программе LevelTouch.
1.2.6 Пользовательские единицы (длина)		Данная функция появляется, если только в функции 1.2.4. «Единицы измерения длины» выбраны пользовательские
1.2.6.1 Наименование единицы	Четыре символа <b>Единица</b>	Наименование единицы измерения (до 4 символов)
1.2.6.2 Коэффициент пересчета	Мин: > 0.0 Макс: 100 000 <b>1.0</b>	Коэффициент пересчета в мм. Пример: При коэффициенте пересчета =10, пользовательская единица =10 мм. При коэффициенте пересчета =0.1, пользовательская единица =0.1 мм
1.3.0 Токовый выход		Настройка токового выходного сигнала.

продолжение таблицы 8

Функции	Диапазон значений	Описание
1.3.1 Вариант токового выхода «Current generation mode»	Выберите: Off (отключено), Level (уровень) Distance (расстояние) Volume* (объём) Ullage Volume* (незаполненный объём) <b>Level</b>	Выбор варианта токового выходного сигнала. * Прежде чем выбрать «Volume» или «Ullage Volume» см. функцию 1.7.2
1.3.2 Диапазон токового выхода «Outputs»	Выберите 4-20 мА или 4-20 мА + 22 мА для ошибки <b>4-20 мА</b>	Этот параметр определяет, какие значения токового выходного сигнала будут использоваться при работе и индикации ошибок: 4-20 мА (при ошибке сохранится последнее измеренное значение) 4-20 мА / Ош = 22 мА (при ошибке будет выдаваться сигнал в 22 мА)
1.3.3 Шкала L1_min «Assignment of 4 mA»	Введите значение от 0 мм** до значения, выбранного в п.ф 1.3.4 «Assignment of 20 mA» <b>В соответствии с заказом</b>	Это значение соответствует токовому сигналу в 4 мА. ** [мм] - зависит от выбранных единиц
1.3.4. Шкала L1_max «Assignment of 20 mA»	Введите значение большее, чем значение, выбранное в п.ф. 1.3.3. «Assignment of 4 mA» (не более высоты резервуара или значения из таблицы максимальных значений***) <b>В соответствии с заказом</b>	Это значение соответствует токовому сигналу в 20 мА. Это значение должно быть: - меньше или равно значению, заданному в функции 1.1.1 - больше, чем значение, заданное в пользовательской функции 1.3.3. *** зависит от значения, выбранного в п.1.3.1
1.3.5 Задержка вывода сообщения об ошибке «Error delay»	Выберите: Без задержки, 10; 20; 30 с; 1; 2; 5 или 15 мин  <b>Без задержки</b>	Этот параметр доступен только для диапазона токового выхода «4..20 мА / Ош=22 мА» В течение времени задержки на выходе уровнемера сохраняется последнее измеренное значение; по истечении этого времени выходной сигнал равен 22 мА. Если в течение времени задержки причина ошибки устранена, то уровнемер возвращается к нормальной работе

Функции	Диапазон значений	Описание
1.4.0 Пользовательские данные		
1.4.3 Контрольная сумма «Checksum»	Только просмотр (изменять нельзя)	Это значение используется для идентификации версии программного обеспечения прибора. Контрольная сумма проверяется при запуске. Это значение помогает обнаружить любые проблемы с микроконтроллером уровнемера.
1.4.4 Номер прибора «Tag»	<b>00000 01</b>	Этот параметр назначает идентификационный номер уровнемера. Можно ввести текст (до 8 символов ASCII).
1.4.5 Регистрационный номер «Device ID»	Только просмотр (изменять нельзя)	Этот параметр служит для идентификации уровнемера.
1.4.8. Описание «Description»		Эта функция может использоваться для того, чтобы ввести дополнительный текст (до 15 символов ASCII).
1.4.9 Тип зонда «The type of probe»	<ul style="list-style-type: none"> <li>- Стержень «Rod»</li> <li>- Двойной стержень «Twin Rod»</li> <li>- Трос + груз «Cable with counterweight»</li> <li>- Трос без груза «Cable without counterweight»</li> <li>- Двойной трос без груза (Twin Cable without counterweight),</li> <li>- Двойной трос + груз «Twin Cable with counterweight»</li> <li>- Коаксиальный «Coax» ,</li> <li>-Специальный-1 «Special 1»</li> <li>Специальный-2 или</li> <li>Специальный-3</li> </ul> <b>В соответствии с заказом</b>	Информация относительно типа зонда и преобразователя сигнала. Только просмотр (изменять нельзя).
1.5.0 Применение		Для сложных условий

продолжение таблицы 8

Функции	Диапазон значений	Описание
1.5.1 Задержка измерения «Detection delay»	Введите значение: От 0 мм до значения указанного в пункте 1.1.2 «Мертвая зона» <b>В соответствии с заказом</b>	Эта функция может использоваться для определения области, находящейся ниже нижней кромки уровнемера, в которой возможно возникновение помех и искажений. Значение должно быть меньше или равно значению мертвой зоны.
1.6.0 Последовательный ввод/вывод		Для объединения уровнемеров в сеть, (до 15 штук) отключите токовые выходы (см. функцию 1.3.1) (токовый сигнал станет постоянным 4 мА).
1.6.2 Адрес «Device Short Adress»	Адрес от 0 до 15 <b>0</b>	Объединение нескольких уровнемеров в сеть. Каждый уровнемер в сети должен иметь свой уникальный номер от 1 до 15. 0 = для одного уровнемера (используется аналоговый токовый выход) 1 - 15 = для сети (токовые выходы отключены)
1.7.0 Таблица объема		Настройка прибора для измерения объема
1.7.2. Таблица пересчета «Linearization curve»	Выберите пункт 01 - 20, введите уровень, соответствующее значению объема <b>0 (таблица преобразования не создана – измерение объема не возможно)</b>	Эта функция используется для задания таблицы пересчета «уровень – объем». Таблица может содержать до 20 значений. Каждое новое значение уровня должно быть больше предыдущего. Единицы измерения длины и объема могут быть изменены, не затрагивая параметры в таблице. Единицы измерения настраиваются в функциях 1.2.4 и 1.2.5.



### Быстрая настройка: пример 1

Таблица 9 - Минимально необходимые пользовательские функции

Пользовательские функции		Определение
LevelTouch	HART	
1.1.1	2.1.1.1	Высота резервуара
1.1.2	2.1.1.4	Мертвая зона
1.3.1...4	2.1.3.1...4	Токовый выход
1.7.0	2.1.7.0	Таблица пересчета объема (для измерения объема)

#### Значения для быстрой настройки

Вариант токового выхода – уровень (см. LevelTouch функция 1.3.1)

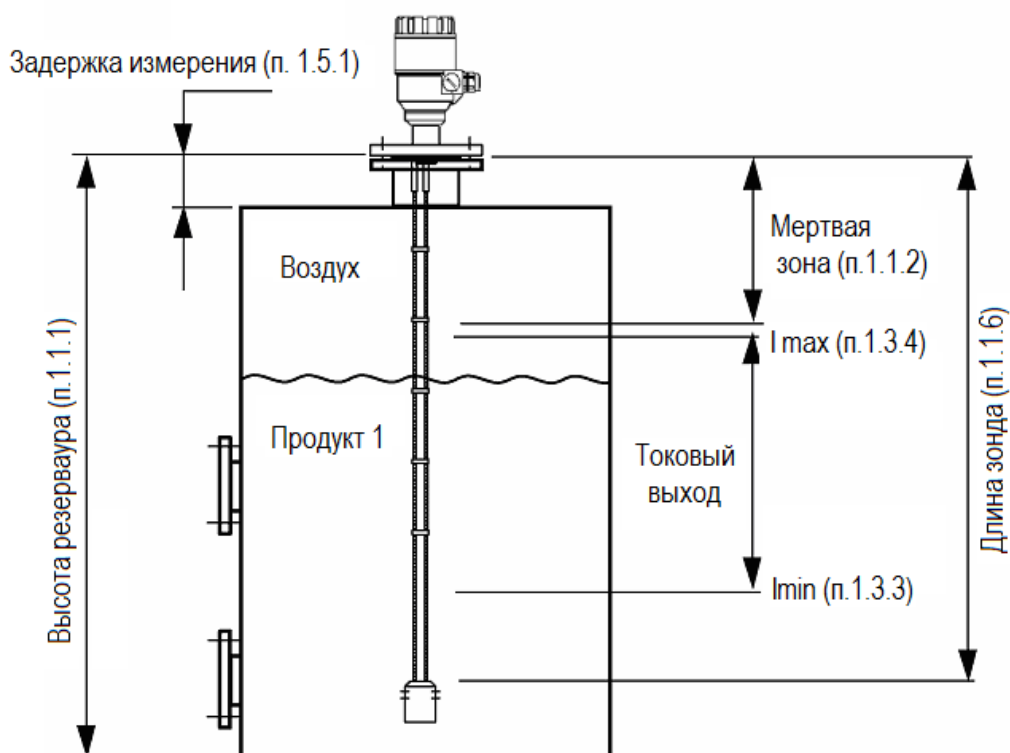


Рисунок 21 – Основные устанавливаемые параметры

Таблица 10 - Типовые настройки

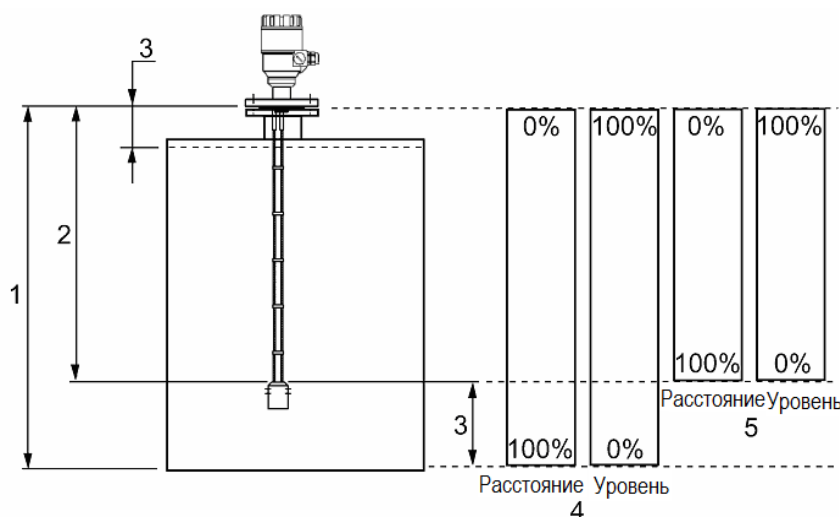
Тип зонда:	Двойной трос Ø4 мм
Измеряемый продукт:	Вода (диэлектрическая проницаемость $\epsilon_r = 80$ )
Высота резервуара: (LevelTouch: п. 1.1.1, HART: п. 2.1.1.1)	10 000 мм
Мертвая зона: (LevelTouch: п. 1.1.1, HART: п. 2.1.1.1)	150 мм (для двойного троса Ø4 мм)
Длина зонда, L2: (LevelTouch: п. 1.1.1, HART: п. 2.1.1.1)	9 000 мм (не изменяйте, если не требуется)

Высота резервуара: см. пользовательское меню LevelTouch п. 1.1.1 (HART п. 2.1.1.1) обычно определяется, как фактическая высота резервуара или значение, настроенное производителем уровнемера (в соответствии с заказом).

### Зачем задавать высоту резервуара?

Если проигнорировать установку высоты резервуара и сохранить заводскую настройку L2, то между нижним концом зонда и дном резервуара будет расстояние, где измерение невозможно; при этом, если уровень продукта будет попадать в эту зону, то выходной сигнал уровнемера будет соответствовать длине зонда.

Если задать фактическую высоту резервуара, то при попадании уровня продукта в не измеряемую зону выходной сигнал уровнемера будет соответствовать фактической высоте резервуара (см. рисунок 22).



- 1 - Высота резервуара
- 2 - Измеряемая высота (запрограммировано производителем L2)
- 3 - Не измеряемые зоны
- 4 - С учетом фактической высоты резервуара (1), заданной пользователем в п. 1.1.1.
- 5 - Только с учетом длины зонда L2, настроено производителем в п. 1.1.1.

Рисунок 22 – Пояснение различия между заводской настройкой и фактической высотой резервуара

Таблица 11 - Пример 2 (фактическая высота резервуара – 10 000 мм, длина зонда L2 – 9 000 мм):

Шаг	Действие	Значения
1	Нажмите «Detect» для подключения к уровнемеру	Обнаружится уровнемер
2	Нажмите «Device Settings» для входа в меню настроек	Появится меню настроек
3	Нажмите на область набора данных п. 1.1.1 «Tank height» «Высоты резервуара»	Сейчас задано 10 000 мм
4	Введите в новое значение	9 000
5	Нажмите кнопку «Send» для сохранения нового значения	

Мертвая зона: см. пользовательское меню LevelTouch п. 1.1.2 (HART п. 2.1.1.4)

Различные зонды имеют разные мертвые зоны, их величины указаны в п.1.3.2, таблица 2.

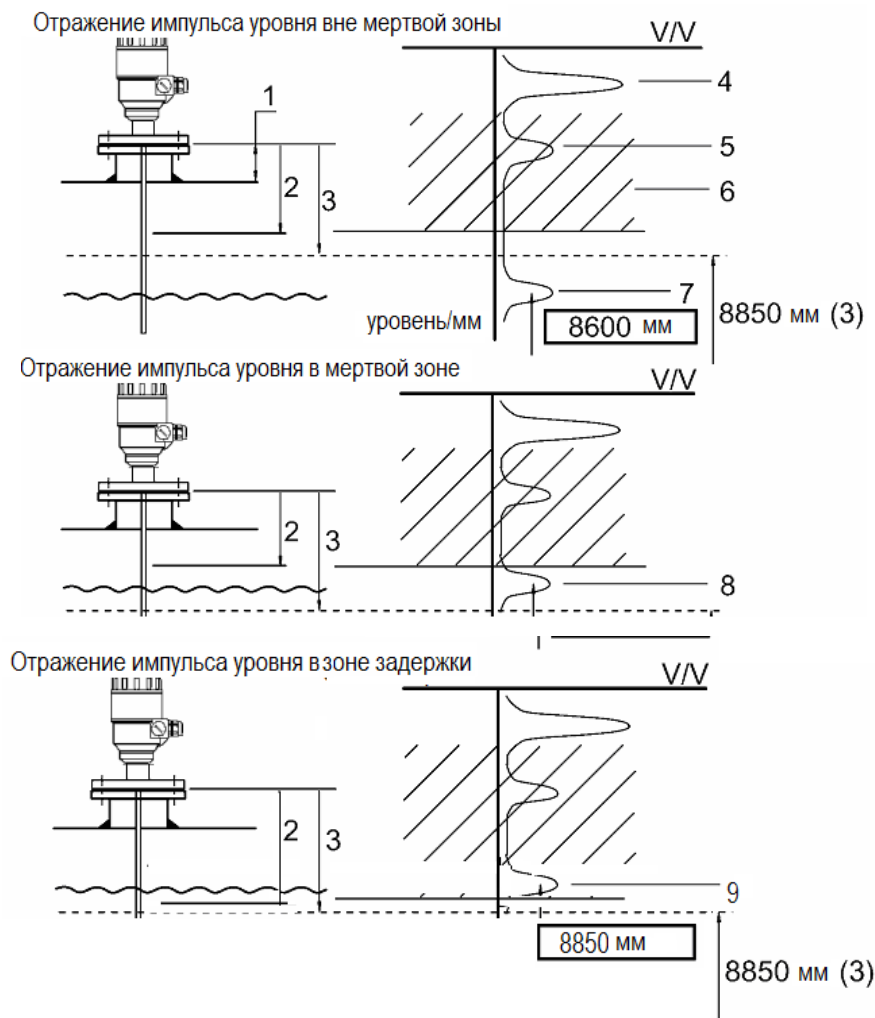
*Почему важна настройка мертвой зоны?*

Внутри мертвой зоны измерения невозможны.

Мертвая зона введена для исключения ложных показаний («измерение» расстояния до фитинга, монтажных конструкций и т.п.). При нахождении продукта в мертвой зоне программа LevelTouch будет показывать маркер «Резервуар заполнен».

*Каково различие между функциями:*

- LevelTouch п. 1.1.2 «Мертвая зона» (Dead zone) (HART п. 2.1.1.4),
  - LevelTouch п. 1.5.1 «Задержка измерения» (Detection delay) (HART п. 2.1.5.3)?
- «Задержка измерения» игнорирует все сигналы до определенного расстояния от нижней кромки уровнемера. Размер зоны задержки измерения всегда меньше мертвой зоны или равен ей. В этой зоне LevelTouch покажет «Резервуар заполнен» и «Уровень потерян».



1 - Высота фитинга (монтажной конструкции); 2 - Задержка измерения 120 мм (см. п.1.5.1)  
 3 - Мертвая зона 150 мм (см. п. 1.1.2); 4 - Испускаемый сигнал; 5 - Отражение от фитинга;  
 6 - «Скрытая» зона, в которой все сигналы игнорируются; 7 - Отражение уровня вне мертвой зоны – истинные показания уровня; 8 - Отражение уровня в мертвой зоне – уровень в мертвой зоне. Значение «заморожено»; 9 - Отражение уровня в зоне задержки измерения – уровень в мертвой зоне не обнаружен. Значение «заморожено».

Рисунок 23 - Пояснение различия между «Мертвой зоной» и «Задержкой измерения»

#### Как установить аналоговый токовый выход?

Смотрите функции 1.3.1 к 1.3.4. Эти функций позволяет пользователям настраивать минимальное (4mA) и максимальное (20mA) значение шкалы аналогового токового сигнала, которые должны находиться в пределах активной зоны измерения. Если сигнал потерян, то выходной сигнал «замораживается».

#### Пример 3 (см. таблицу 12)

Выберите вариант токового выхода – «уровень», который будет измеряться от основания резервуара. Выберите токовый диапазон 4..20 мА с сигналом ошибки 22 мА.

Выберите любые допустимые минимальное и максимальное значение для шкалы.

Таблица 12 – Пример 3

Шаг	Действие	Значения
1	Нажмите «Detect» для подключения к уровнемеру	Появился уровнемер
2	Нажмите «Device Settings» для входа в меню настроек	Появилось меню настроек
3	Нажмите на область набора данных п. 1.3.1 «Outputs»	Сейчас задано «Distance» (расстояние)
4	Выберите новое величину	Задайте величину «Level» (уровень)
5	Нажмите на область набора данных п. 1.3.3 «Assignment of 4 mA»	Сейчас задано «0000 мм»
6	Выберите новое значение, которое будет соответствовать 4 мА.	Задайте значение «1 000 мм»
7	Нажмите на область набора данных п.1.3.4: «Assignment of 20 mA»	Сейчас задано «6 000 мм». По умолчанию 6 000 мм
8	Выберите новое значение, которое будет соответствовать 20 мА	Задайте значение "8 850 мм"
9	Нажмите кнопку «Send» для сохранения нового значения	

### *Настройка таблицы пересчета объема*

Смотри пользовательское меню LevelTouch п. 1.7.2 (HART п. 2.1.7)

Для измерения объема необходимо предварительно создать таблицу пересчета уровня с помощью программы LevelTouch или с помощью HART коммуникатора.

Таблица пересчета задает соответствие значений объема и уровня. В случае асимметричных резервуаров, например резервуары с вогнутым днищем, точность объемного измерения будет зависеть от числа введенных пар «уровень – объем». Максимально число пар значений – 20. Между двумя соседними значениями уровня объем определяется с помощью линейной интерполяции.

Таблица пересчета может быть использована для измерения массы.

Для расчета объема необходимо предварительно создать таблицу пересчета уровня с помощью программы LevelTouch (таблица 13). Таблица расчета задаст значения объема для соответствующих значений уровня. В случае асимметричных резервуаров, например резервуары с вогнутым днищем, точность объемного измерения будет зависеть от числа введенных пар «уровень – объем».

Максимально доступное число пар значений (пунктов) – 20. Между двумя соседними значениями уровня объем определяется с помощью линейной интерполяции. Таблица расчета (таблица 14) может быть использована для измерения массы или потока.

Таблица 13 - Алгоритм создания таблицы расчета объема

Шаг	Действие	Значения
1	Подключитесь к прибору	
2	Нажмите «Device Settings» для входа в меню настроек	
3	Выберите «Tank height» (высота резервуара) п.1.1.1	6 000 мм
4	Выберите «Dead zone» (Мертвая зона) п. 1.1.2	400 мм
5	Выберите «Probe length» (Длина зонда) п. 1.1.6	5 800 мм
6	Выберите «Engineering units» (Единица измерения длины) п. 1.2.4	мм
7	Выберите «Volume Unit» (Единица измерения объема) п. 1.2.5	м <sup>3</sup>
8	Выберите «Linearization curve» (Таблица пересчета) п. 1.7.2.	См. следующую таблицу

Таблица 14 - Таблица расчета объема

Пункт	1	2	3	4	5
Уровень, мм	0	200	750	1000	5600
Объем, м <sup>3</sup>	0,0	0,5	1,0	1,5	16,8

\*Максимальный уровень =(высота резервуара – мертвая зона) = 6 000 - 400 = 5600 мм, что эквивалентно объему 16.80 м<sup>3</sup>

Примечание:

Уровень может быть измерен в диапазоне значений от 200 до 5600 мм. Когда уровень продукта понижается ниже конца зонда, то уровнемер отобразит значение 200 мм.

Значение мертвой зоны зависит от монтажа и типа зонда (см. п.1.3.2 таблица 2).


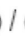

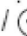
Таблица 15 - Использование токового выхода 4...20 мА для измерения объёма

Шаг	Действие	Значение
1	Нажмите на область набора данных «Current generation mode» (Вариант токового сигнала)	«Volume» (Объем)

	п. 1.3.1	
2	Нажмите на область набора данных «Assignment of 4 mA» (Шкала L1_min) п. 1.3.3. Выберите значение, которое будет соответствовать 4 мА.	0.50 м <sup>3</sup>
3	Нажмите на область набора данных «Assignment of 20 mA» (Шкала L1_max) п. 1.3.4. Выберите значение, которое будет соответствовать 20 мА.	16.80 м <sup>3</sup>
4	Нажмите: «Send» для сохранения настроек в уровнемере.	

#### 1.4.4 Конфигурирование с использованием дисплея

Основные параметры уровнемера могут быть установлены с применением дисплея. По умолчанию на дисплее модуля выводится измеренное значение главного параметра (от которого рассчитывается выходной ток). Кроме того, на цифровом дисплее имеется барграф.

Программирование происходит в текстовом меню. Навигация в меню осуществляется с помощью клавиш  /  /  / .





Дисплей является быстросъемным. Дисплей работает с использованием технологии ЖК-дисплея, поэтому он должен быть защищен от прямого теплового воздействия и попадания прямых солнечных лучей, во избежание его выхода из строя. При невозможности обеспечения такой защиты дисплей необходимо отсоединить от прибора.

После включения уровнемера на дисплее отображаются результаты измерения.

При подключении к уровнемеру внешнего устройства для программирования по протоколу HART, в нижней части дисплея появится сообщение «REMOTE MODE». В этом режиме измерения будут обновляться в соответствии с запросами внешних HART устройств. Если внешнее HART устройство не обновляет настройки в уровнемере, то измерение будет происходить с последними успешно введенными параметрами.

На дисплее светодиод COM будет показывать работу по интерфейсу HART. Если работа по интерфейсу HART закончится, светодиод COM выключится примерно через 120 с.

Вход в режим конфигурирования осуществляется нажатием клавиши .

Перемещение по меню осуществляется нажатием клавиш  и . Выбор требуемого параметра осуществляется нажатием клавиши . Возврат в предыдущее меню осуществляется нажатием клавиши . Клавиши работают только при установленном дисплее. При входе в режим конфигурирования и бездействии в течение 30 мин уровнемер автоматически вернется в режим измерения. Если в режиме программирования снять дисплей, уровнемер немедленно вернется в режим измерения.

Ручное конфигурирование имеет приоритет выше, чем удаленное программирование, одновременно программирование в этих режимах выполняться не может. При ручном конфигурировании уровнемер передает "занято" (BUSY) по интерфейсу HART в ответ на запрос с внешнего HART устройства (HART код ответа 32 – устройство «занято»).

Соответствие пунктов меню при настройке с помощью дисплея параметрам LevelTouch приведено в таблице 16.

Таблица 16

Главное меню	Подменю	Параметр в ПО LevelTouch
<b>Measurement configuration</b> (основные настройки)	Высота емкости	1.1.1
	Мертвая зона	1.1.2
	Время задержки	1.5.1
	Постоянная времени	1.1.3
	Длина чувствительного элемента	1.1.6
<b>Outputs</b> (настройка выходного сигнала)	Вариант токового выхода	1.3.1
	Сигнал ошибки	1.3.2
	Соответствие 4 мА	1.3.3
	Соответствие 20 мА	1.3.4
	Задержка выдачи сообщения об ошибке	1.3.5
<b>Application</b> (приложение)	Тип продукта измерения	



## 1.5 Обеспечение взрывозащиты

### 1.5.1. Конструктивное обеспечение взрывозащиты

1.5.1.1 Конструктивное обеспечение взрывозащиты вида «взрывонепроницаемая оболочка»

Корпус уровнемера (см. рисунок 24) с установленным в нем блоком электроники имеет объем 253 см<sup>3</sup> и имеет взрывонепроницаемые соединения с параметрами:

а) резьбовые соединения имеют не менее шести полных неповреждённых непрерывных витков и соответствуют требованиям ГОСТ 22782.6-81.

б) цилиндрическое нерезьбовое соединение соответствует ГОСТ 22782.6-81:

- длина щели - не менее 12,5 мм;

- ширина щели - не более 0,15 мм;

- шероховатость поверхности Ra - 6,3 мкм согласно ГОСТ 2789-73.

Трубный ввод фиксируется в корпусе стопорным кольцом.

Стекло устанавливается в крышке с помощью гайки с уплотнительным кольцом.

Соединение является неразъемным.

Материалы:

- трубный ввод, штуцер, заглушка, стержень – сталь 12Х18Н10Т ГОСТ 5949-75;

- гайка – Д16 ГОСТ 4784-97;

- втулка – фторопласт Ф-4 ТУ 6-05-810-88;

- корпус, крышка корпуса - сплав АК 12 ГОСТ 1583-93.

Крышка корпуса снабжена надписью «ПРЕДУПРЕЖДЕНИЕ – ОТКРЫВАТЬ ОТКЛЮЧИВ ОТ СЕТИ».

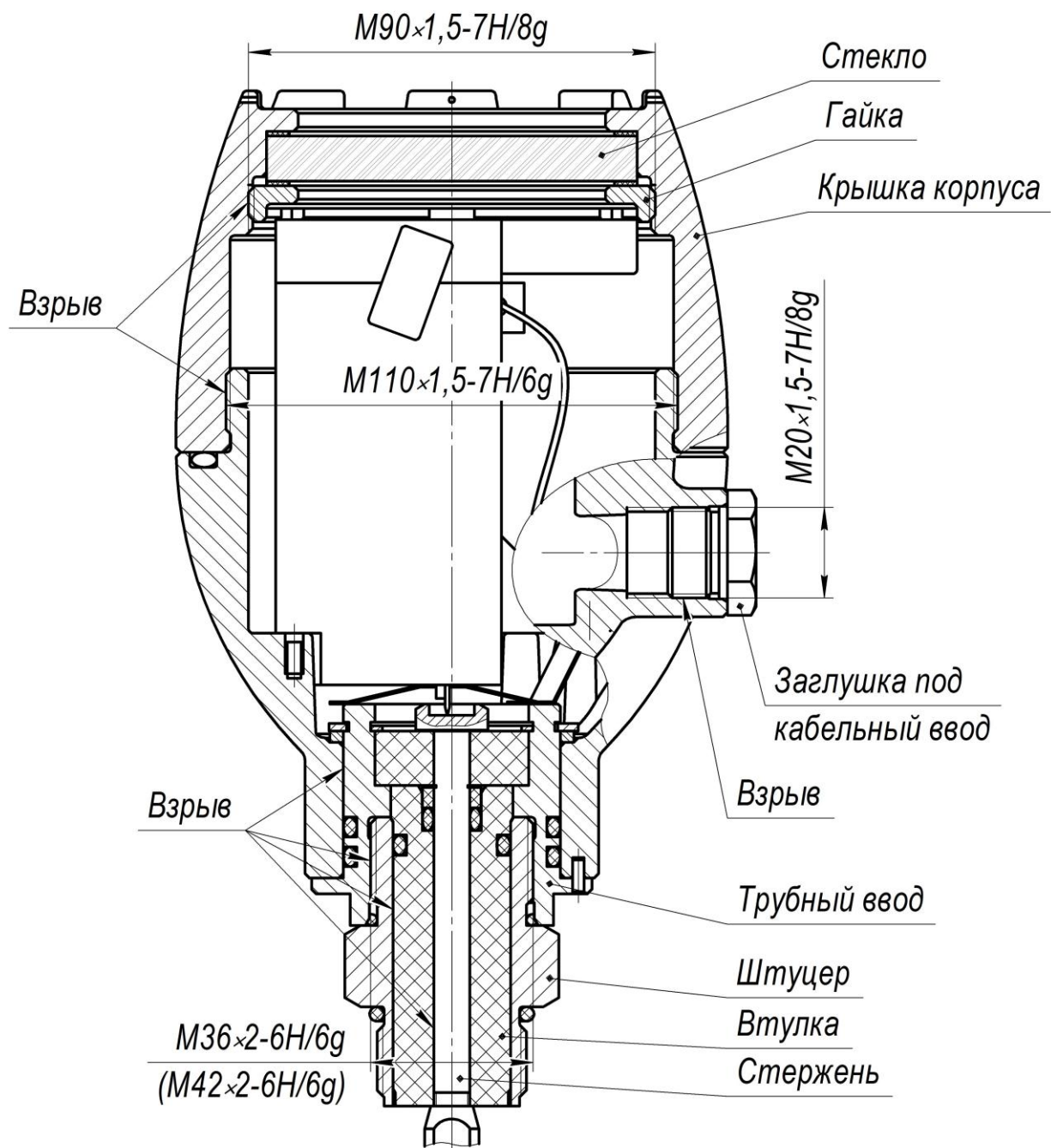


Рисунок 24 - Конструктивное обеспечение взрывозащиты

Зонд излучает магнитные волны высокой частоты. Параметры излучения (см. таблицу 18) не превышают значений приведенных в ГОСТ 31610.0-2014 п.6.6.1:

Таблица 18

Обозначение группы электрооборудования	Пороговая мощность, Вт	Время теплового инициирования, мкс	Пороговая энергия, мкДж
IIС	2	20	50

### **1.5.1.2 Обеспечение взрывозащиты вида «взрывонепроницаемая оболочка + искробезопасная электрическая цепь»**

В уровнемерах с видом взрывозащиты «взрывонепроницаемая оболочка + искробезопасная электрическая цепь» взрывозащита обеспечивается:

- взрывонепроницаемой оболочкой, которая конструктивно выполнена согласно п.1.5.1.1.
- искробезопасной электрической цепью, которая достигается за счёт ограничения тока и напряжения в электрических цепях до их искробезопасных значений. Дополнительно электрическая схема электронного блока герметизирована компаундом.

Уровнемеры сертифицированы на соответствие требованиям технического регламента Таможенного союза ТР ТС 012/2011.

### **1.5.2 Технологическое обеспечение взрывозащиты**

Перед сборкой уровнемера корпус с крышкой, трубным вводом, заглушкой и штуцером проверяется давлением ( $2\pm 0,2$ ) МПа в соответствии с требованием ГОСТ IEC 60079-1-2011.

Проводить ремонт и восстанавливать прибор имеет право только предприятие-изготовитель.

## **2 ИСПОЛЬЗОВАНИЕ ПО НАЗНАЧЕНИЮ**

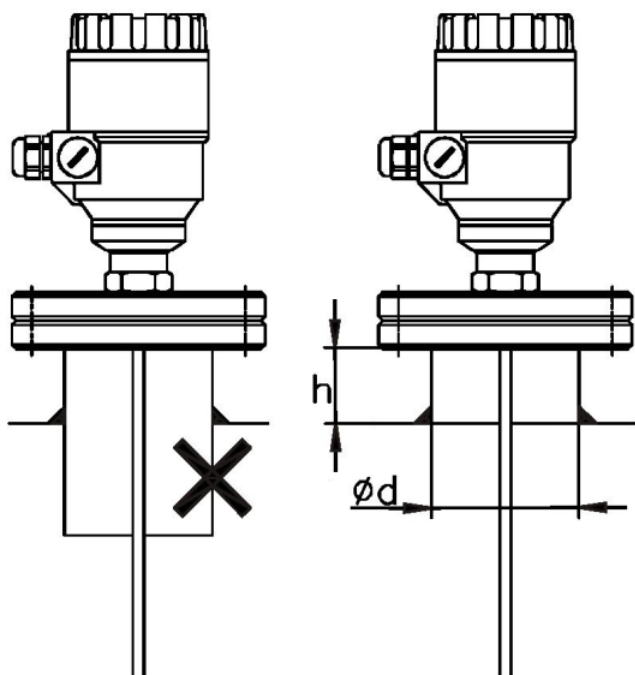
### **2.1 Эксплуатационные ограничения**

2.1.1 При эксплуатации, техническом обслуживании и поверке необходимо соблюдать требования ГОСТ 12.3.019-80, «Правил эксплуатации электроустановок потребителей» и «Правил охраны труда при эксплуатации электроустановок потребителей».

2.1.2 Любые подключения к уровнемеру и работы по его техническому обслуживанию производить только при отключенном питании.

2.1.4 Подключение, регулировка и техническое обслуживание уровнемера должны производиться только квалифицированными специалистами, изучившими настоящее руководство по эксплуатации.

### **2.2 Подготовка к работе**



2.2.1 При получении уровнемера установите сохранность тары. В случае ее повреждения следует составить акт и обратиться с рекламацией к транспортной организации.

2.2.2 После распаковывания уровнемеры выдержать не менее 48 ч в сухом отапливаемом помещении, чтобы они прогрелись и просохли. Только после этого приборы могут быть введены в эксплуатацию.

В зимнее время ящики распаковывайте в отапливаемом помещении не менее чем через 8 ч после внесения их в помещение.

2.2.3 Проверьте комплектность в соответствии с паспортом.

2.2.4 Сохраняйте паспорт, который является юридическим документом при предъявлении рекламации предприятию-изготовителю и поставщику.

## 2.3 Монтаж уровнемеров

2.3.1 Уровнемер относится к «взрывобезопасному оборудованию», вид взрывозащиты - «взрывонепроницаемая оболочка» или «взрывонепроницаемая оболочка + искробезопасная цепь» предназначен для размещения во взрывоопасных зонах.

2.3.2 Перед монтажом уровнемер следует осмотреть, проверить маркировку по взрывозащите, заземляющее устройство, целостность корпуса и отсутствие повреждений зажимов для подключения внешних цепей.

2.3.3 При обращении с уровнемером избегайте ударов, толчков, сильной вибрации и т.п.. Ни в коем случае не поднимайте уровнемер за чувствительный элемент. Не сгибайте чувствительный элемент стержневого и коаксиального исполнения. Не сгибайте тросовый чувствительный элемент в дугу с радиусом менее 200 мм.

2.3.4 Уровнемер можно устанавливать даже на резервуар, который уже содержит продукт.

**Во избежание ошибок измерений соблюдайте все нижеследующие рекомендации.**

2.3.5 Уровнемер не следует устанавливать на патрубок, высота которого больше диаметра, либо на патрубок имеющий продолжение в резервуаре, особенно для тросового и стержневого зондов и для порошковых продуктов (см. рисунок 25).

Рекомендуемые условия:  $h \leq \varnothing d$ ,

где  $h$  – высота присоединительного патрубка ёмкости;

Ød – диаметр присоединительного патрубка.

Рисунок 25 - Установка уровнемера на патрубок.

### **ВНИМАНИЕ!**

*Если прибор всё-таки устанавливается на высокий присоединительный патрубок (диаметр патрубка в таком случае должен быть не более Ду50), то необходимо исключить касание стенок патрубка чувствительным элементом (рекомендуем закрепить конец чувствительного элемента на дне ёмкости). В противном случае измеряемый сигнал будет полностью потерян и измерение уровня станет невозможным!*

2.3.6 Если необходима установка двух уровнемеров на один и тот же резервуар, то их необходимо устанавливать на расстояние не менее 2 м друг от друга. Данное требование не распространяется на уровнемер с коаксиальным чувствительным элементом.

2.3.7 Уровнемер необходимо устанавливать так, чтобы при заполнении емкости продукт не попадал непосредственно на чувствительный элемент. При контакте наливаемого продукта с зондом показания прибора могут быть неправильными.

2.3.8 При установке тросового чувствительного элемента ни в коем случае не перегибайте его. Трос должен быть прямым и слегка натянутым. Груз на конце троса не должен соприкасаться с объектами внутри резервуара.

2.3.9 Конец стержневого чувствительного элемента не должен касаться дна резервуара.

2.3.10 Вокруг чувствительного элемента создается электромагнитное поле, никакие посторонние предметы не должны попадать в зону излучения (см. рисунок 26). Иначе уровнемер будет воспринимать отраженные от них сигналы как сигналы, отраженные от продукта. Размеры и форма распространения электромагнитного поля для каждого исполнения приведены в таблице 18 и рисунке 27. Если в ёмкости находится много различных объектов, устанавливайте прибор на выносную колонку или в успокоительную трубу (см. рисунок 26).

*Успокоительные трубы не требуются для приборов с коаксиальными чувствительными элементами.*

*Если успокоительная труба имеет скачкообразные отклонения внутреннего диаметра, то мы рекомендуем использовать коаксиальный чувствительный элемент (используйте коаксиальные сенсоры только на чистых и не слишком вязких жидких продуктах, не склонных к отложениям и кристаллизации).*

**ВНИМАНИЕ!**

Требования по установке в успокоительные трубы и выносные колонки:

Успокоительные трубы рекомендуется изготавливать из электропроводного материала.

- При использовании измерительной трубы стенки трубы должны быть без выступающих элементов и сварных швов. Коаксиальный чувствительный элемент может соприкасаться со стенками и деталями конструкции внутри резервуара, без ущерба для измерений.

- Внутренний диаметр трубы не должен меняться по всей ее длине.

- Успокоительная труба должна находиться в строго вертикальном положении.

- Рекомендованная шероховатость поверхности стенок трубы:  $<\pm 0,1 \text{ мм}/0,004''$ .

- У успокоительных труб нижняя часть должна быть открыта.

- Обеспечьте расположение сенсора по центру успокоительной трубы.

- Проследите, чтобы на внутренней поверхности трубы не было налипания продукта или грязи, которые бы препятствовали установке сенсора.

- Убедитесь, что в успокоительной трубе присутствуют жидкие продукты.

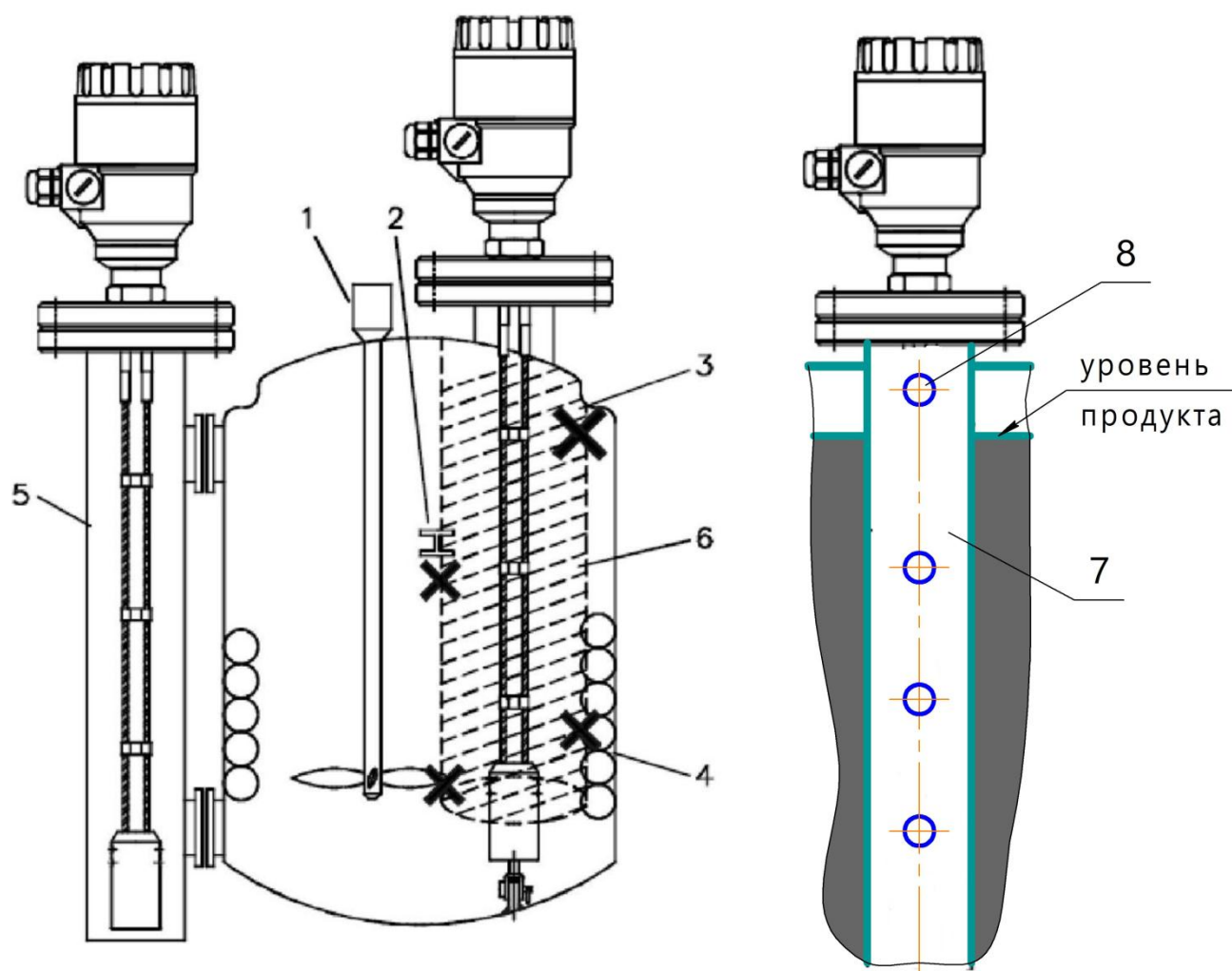


Рисунок 26 – Правила установки в выносных колонках и успокоительных трубах.

- 1- Мешалка.
- 2- Балка, параллельная линии движения измерительного импульса.
- 3 - Изменение профиля в поперечном сечении резервуара.
- 4 - Нагревательные трубы.
- 5 - Выносная колонка - электромагнитная область содержится в пределах трубы.
- 6 - Электромагнитное поле прибора.
- 7 – Успокоительная труба.
- 8 - Верхнее отверстие - для выравнивания давления (должно быть выше уровня налива продуктов).

Таблица 18 - Размеры электромагнитного поля вокруг зонда

Тип зонда	Рекомендованное минимальное расстояние от зонда до объектов в резервуаре, мм не менее
Трос Стержень	300
Двойной трос Двойной стержень	100
Коаксиальный	0

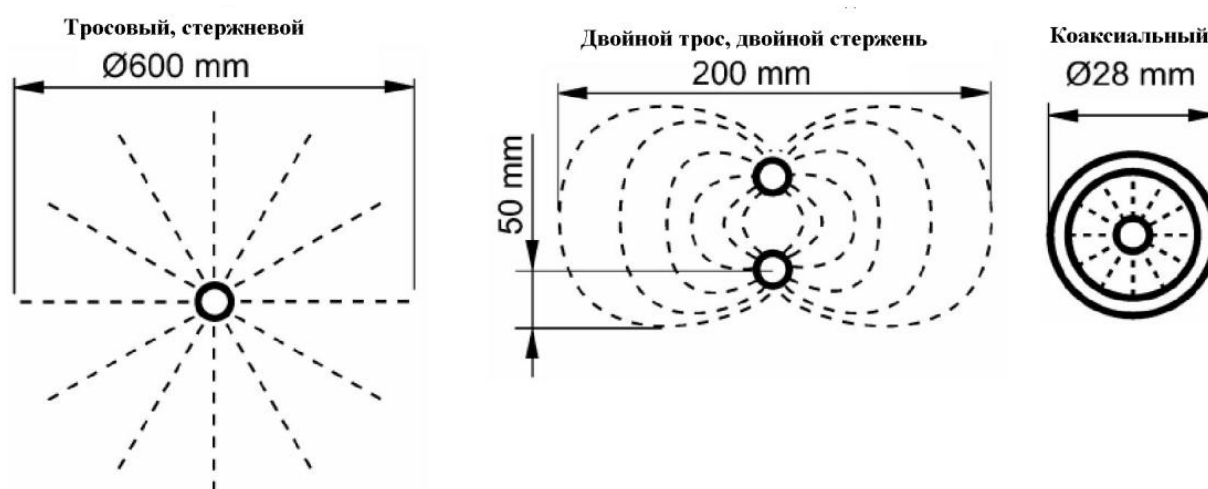


Рисунок 27 - Форма и размеры электромагнитного поля вокруг зонда.

2.3.11 При необходимости длину тросового чувствительного элемента можно сократить до требуемой (только в случае если уровнемер используется для определения уровня жидкости). Для этого необходимо снять груз, вывернув три винта, и обрезать трос до необходимой длины. Трос следует обрезать аккуратно, чтобы не допустить его раскручивания. Затем установить груз обратно (см. рисунок 28).

2.3.12 При необходимости к грузу тросового чувствительного элемента можно прикрепить дополнительный груз или прикрепить его ко дну резервуара.

2.3.13 При использовании уровнемера для измерения уровня сыпучих продуктов, следует иметь в виду, что при опустошении емкости трос растягивается.

Примерное соответствие уровня продукта нагрузке на трос приведено в таблице 19.



Таблица 19 - Соответствие уровня продукта нагрузке на трос.

Зонд	Продукт	Длина чувствительного элемента, м		
		6	12	24
Трос Ø8 мм	цемент	12 кг	24 кг	48 кг
	зола	5 кг	10 кг	20 кг

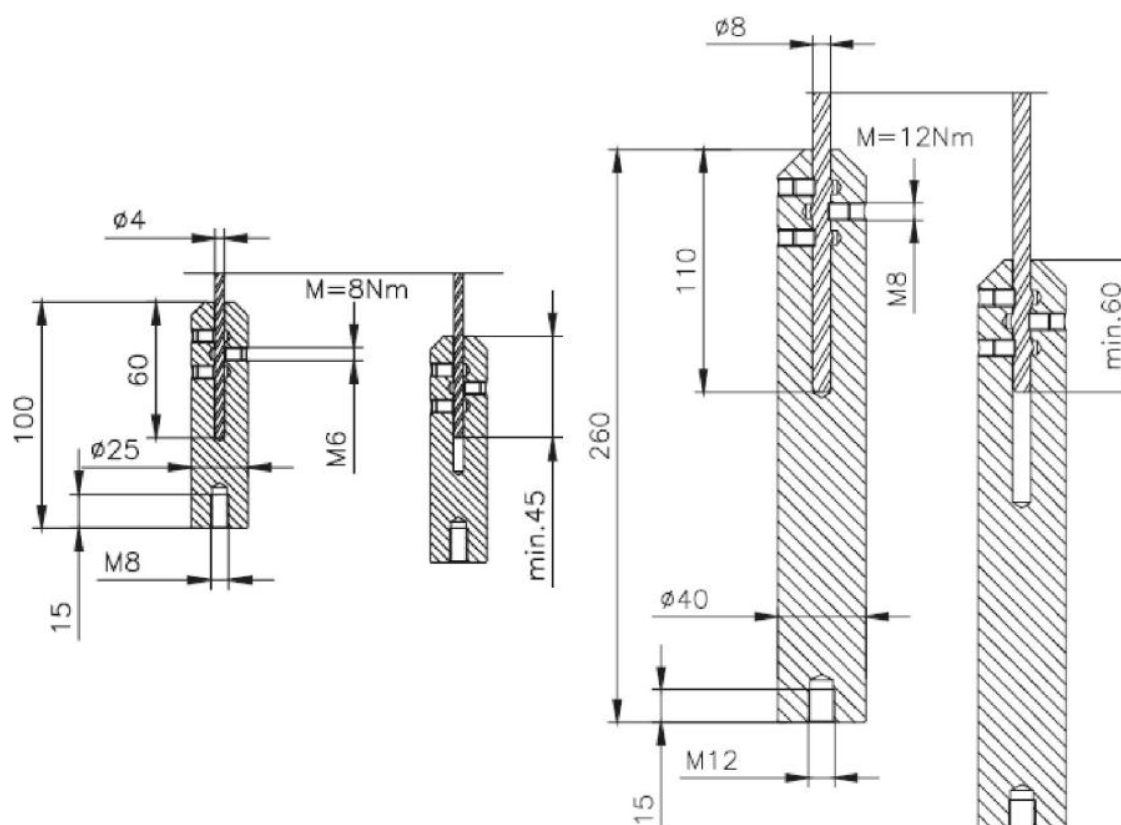


Рисунок 28 - Крепление груза к тросовому чувствительному элементу.

## 2.4 Монтаж внешних связей

2.4.1 Номинальное напряжение питания уровнемера 24 В. Максимальное напряжение питания 28 В. Минимальное напряжение питания зависит от нагрузки и определяется по формуле:

$$U_{\text{мин}} = (0,02 \times R_A + 12,5) \text{ В} \quad (2)$$

где  $R_A$  – сопротивление нагрузки HART коммуникатора, Ом (при его использовании).

2.4.2 Рекомендуемое сопротивление нагрузки HART коммуникатора 250 Ом, максимальное 750 Ом.

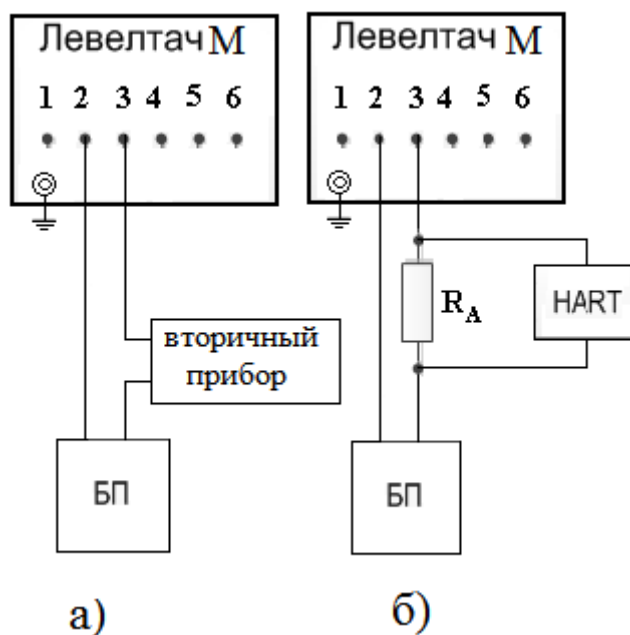
2.4.3 Для обеспечения надежности электрических соединений рекомендуется использовать многожильный кабель, концы жил перед подключением следует тщательно зачистить и облудить. Зачистку жил кабелей необходимо выполнять с таким расчетом, чтобы их

оголенные концы после подключения к уровнемеру не выступали за пределы клеммного соединителя.

2.4.4 Все внешние подключения уровнемеров взрывозащищенных исполнений рекомендуется осуществляться в трубах.

2.4.5 Схемы подключения внешних цепей уровнемеров общепромышленного и Ex d – исполнений приведена на рисунке 29, полярность подключения блока питания не важна.

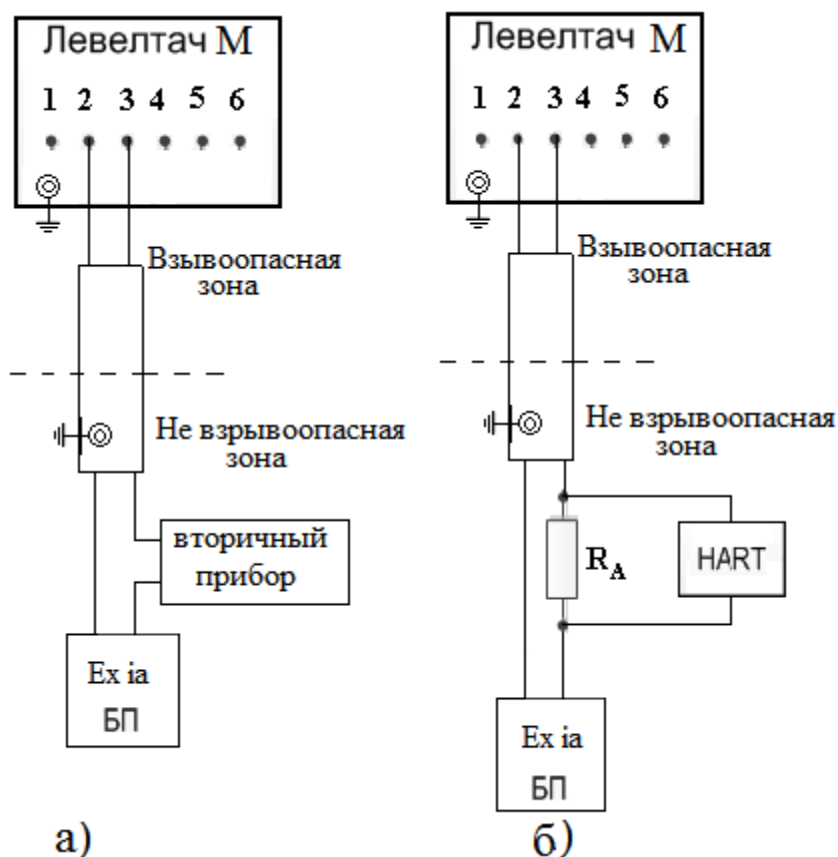
2.4.6 Схема подключения внешних цепей уровнемера Ex d+ia – исполнения на рисунке 30, полярность подключения блока питания не важна.



а) к вторичному прибору;

б) к HART-модему или HART-коммуникатору.

Рисунок 29 - Схема подключения уровнемеров общепромышленного и Ex d- исполнения



- а) к вторичному прибору;  
 б) к HART-модему или HART-коммуникатору.

Рисунок 30 - Схема подключения уровнемера во взрывозащищенном исполнении Ex d+ia

### **ВНИМАНИЕ!**

2.4.6 Корпус уровнемера должен быть обязательно заземлен. Сопротивление заземления не более 1 Ом. Экран кабеля должен быть заземлен. Заземление экрана кабеля произвести в помещении с установленным вторичным оборудованием. Чтобы устранить влияние электромагнитного поля от кабеля высокого напряжения, рекомендуется прокладывать контрольный кабель вдалеке от кабеля высокого напряжения. Особенно важно избегать совместной прокладки кабеля вместе с силовым питающим кабелем переменного напряжения из-за индуктивной составляющей гармоника колебаний, против которого экран контрольного кабеля не эффективен.

2.4.7 Уровнемер имеет защиту электроники от статического разряда до 4 кВ. Защита может быть реализована только при использовании экранированного кабеля, заземлении уровнемера, резервуара и продукта измерения.

## **2.5 Обеспечение взрывозащищенности при эксплуатации**

2.5.1 При эксплуатации уровнемеров необходимо выполнять все мероприятия в полном соответствии с разделами «Обеспечение взрывозащищенности при монтаже, при эксплуатации» настоящего РЭ. Кроме того, необходимо выполнять местные инструкции, действующие в данной отрасли промышленности, а также другие нормативные документы, определяющие эксплуатацию взрывозащищенного электрооборудования.

2.5.2 Проверка технического состояния уровнемеров.

Проверку технического состояния уровнемеров производите перед включением и периодически два раза в год.

Проверка технического состояния включает в себя внешний и профилактический осмотры и проверку работоспособности.

2.5.3 Внешний осмотр включает в себя проверку:

- наличия маркировки по взрывозащите;
- отсутствие обрывов или повреждений изоляции линий соединений;
- надежность присоединения кабелей;
- отсутствие обрывов заземляющих проводов;
- прочность крепления заземления;
  
- отсутствие вмятин, видимых механических повреждений;
- наличие всех крепежных элементов;
- наличие уплотнений для крышек и кабельных вводов.

Уровнемер, забракованный при внешнем осмотре, дальнейшей эксплуатации не подлежит.

***ВНИМАНИЕ! ЭКСПЛУАТАЦИЯ УРОВНЕМЕРОВ С ПОВРЕЖДЕНИЯМИ И НЕИСПРАВНОСТЯМИ КАТЕГОРИЧЕСКИ ЗАПРЕЩЕНА.***

## **2.6 Техническое обслуживание**

2.6.1 По способу защиты человека от поражения электрическим током уровнемеры соответствуют классу 1 по ГОСТ 12.2.007.0-75.

2.6.2 При обслуживании, испытаниях уровнемеров соблюдайте «Правила технической эксплуатации электроустановок потребителей», утвержденные Госэнергонадзором.

2.6.3 Уровнемеры обслуживаются персоналом, имеющим квалификационную группу по технике безопасности не ниже II и образование не ниже среднего специального, ознакомленным с настоящим РЭ и с инструкцией по эксплуатации приборов, разработанной и утвержденной главным инженером предприятия-потребителя.

2.6.4 Для обеспечения надежной работы уровнемера в период эксплуатации, необходимо периодически (не реже двух раз в год) осуществлять проверку технического состояния (смотри раздел 2.5)

2.6.5 Во время эксплуатации запрещается вскрывать уровнемер.

2.6.6 Необходимо проявлять внимательность при коммутации клемм уровнемера и соединяемых с ним вторичных цепей.

2.6.7 Уровнемер необходимо содержать в чистоте, периодически протирать сухой и чистой фланелью, оберегать от ударов, пыли и сырости. Корпус и контакты разъемов протирать ватой, смоченной техническим спиртом. В случае налипания продукта на чувствительный элемент, его следует аккуратно очистить.

## 2.7 Поверка

Поверка осуществляется по документу МП 56383-14 «Уровнемеры микроволновые Левелтач М. Методика поверки», утверждённому ФГУП «ВНИИМС».

## 3 ТРАНСПОРТИРОВАНИЕ И ХРАНЕНИЕ

3.1 Транспортирование уровнемеров должно производиться всеми видами транспорта в крытых транспортных средствах (авиатранспортом – в отапливаемых герметизированных отсеках) в соответствии с правилами перевозки грузов, действующими на данном виде транспорта.

Условия транспортирования должны соответствовать условиям хранения 5, но для температуры от минус 52 °С до плюс 50 °С, для морских перевозок в трюмах – условиям хранения 3 – по ГОСТ 15150.

3.2 Ящики с уровнемерами должны транспортироваться и храниться в определенном положении, обозначенном манипуляционными знаками.

3.3 Расстановка и крепление упаковок с уровнемерами должны исключить возможность их смещения и ударов друг о друга и о стенки транспорта.

3.4 Не допускается кантовать и бросать упаковку с уровнемером.

3.5 Уровнемеры должны храниться в складских помещениях потребителя и поставщика на стеллажах в упаковке.

Условия хранения должны соответствовать условиям хранения 5, но для температуры от минус 52 °С до плюс 50 °С по ГОСТ 15150.

Воздух помещения не должен содержать паров кислот и щелочей, а также газов, вызывающих коррозию.

3.6 После распаковывания уровнемеры выдержать не менее 48 ч в сухом отапливаемом помещении, чтобы они прогрелись и просохли. Только после этого приборы могут быть введены в эксплуатацию.

Приложение А  
Карта заказа

## Левелтач М

		1	2	3	4	5	6	7
<b>1 Выходные устройства</b>								
1	Преобразователь 4-20 мА+ Hart							
2	Преобразователь 4-20 мА+ Hart+ дисплей							
<b>2 Исполнение</b>								
О	Общепромышленное							
A	Exd							
B	Exd+ ia							
<b>3 Температурное исполнение</b>								
C	Стандартное							
D	Высокотемпературное (для зондов без FEP, PFA, PP - покрытий)							
<b>4 Зонд</b>								
00	Стержень $\phi 14$ мм							
01	Стержень $\phi 8$ мм							
02	Трос $\phi 4$ мм							
03	Трос $\phi 8$ мм							
04	Коаксиальный кабель $\phi 28$ мм							
05	Двойной стержень $\phi 8$ мм							
06	Двойной трос $\phi 4$ мм							
07	Трос с FEP-покрытием $\phi 6$ мм							
08*	Стержень с PFA-покрытием							
09*	Стержень с PP-покрытием							
<b>5 Подключение к процессу</b>								
B	1" NPT							
L	1 $\frac{1}{2}$ " NPT							
A	G 1"							
N	G 1 $\frac{1}{2}$ "							
Z	По заказу потребителя							
<b>6 Наличие поверки</b>								
0	Без поверки							
1	С поверкой ЦСМ							
2	С поверкой завода-изготовителя							
<b>7 Аксессуары</b>								

\* Изготовление возможно по заказу

Рисунок А.1- Карта заказа уровнемера

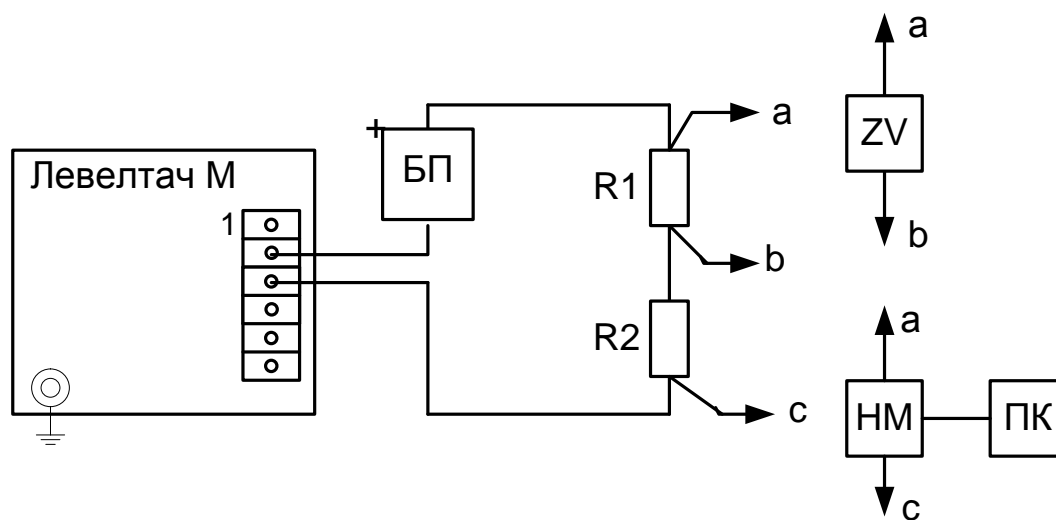
## Аксессуары

		1	2	3	4	5
<b>1 Кабельные вводы</b>						
00	Не заказаны					
Для кабелей без брони тип НК						
A1	Диаметр оболочки кабеля от 3,1 до 8,6 мм	20S/16				
A2	Диаметр оболочки кабеля от 6,1 до 11,7 мм	20S				
A3	Диаметр оболочки кабеля от 6,5 до 13,9 мм	20				
Для кабелей в металлорукаве тип СК						
B1	Диаметр оболочки кабеля от 3,1 до 8,6 мм диаметр металлорукава от 12 до 15,5 мм	20S/16				
B2	Диаметр оболочки кабеля от 6,1 до 11,7 мм диаметр металлорукава от 13,9 до 18,9 мм	20S				
B3	Диаметр оболочки кабеля от 6,5 до 13,9 мм диаметр металлорукава от 20 до 23,5 мм	20				
Для кабелей в трубе с резьбой 1/2" NPT тип РК						
C1	Диаметр оболочки кабеля от 3,1 до 8,6 мм	20S/16				
C2	Диаметр оболочки кабеля от 6,1 до 11,7 мм	20S				
C3	Диаметр оболочки кабеля от 6,5 до 13,9 мм	20				
Для кабелей со всеми типами брони тип АК						
D1	Диаметр внутр. оболочки кабеля от 3,1 до 8,6 мм	20S/16				
D2	Диаметр внутр. оболочки кабеля от 6,1 до 11,7 мм	20S				
D3	Диаметр внутр. оболочки кабеля от 6,5 до 13,9 мм	20				
<b>2 Блок питания</b>						
0	Не заказан					
1	Блок питания 2000ПЕхiа-4-20 с поверкой ЦСМ(24 В)	сопротивление линии ≤ 250 Ом				
2	Блок питания 2000П-24-1-1 (24 В)	сопротивление линии ≤ 250 Ом				
3	Блок питания БПМ-1к-36-45-DIN (36 В)	сопротивление линии ≤ 750 Ом				
<b>3 Коммуникации</b>						
0	Не заказаны					
1	HART- модем					
<b>4 Показывающий прибор</b>						
0	Не заказан					
1	Прибор КП1М-108221GE11 питание 220В, Ехiа					
2	Прибор КП1М-108222GE11 питание 24В, Ехiа					
3	Прибор КП1М-108222GO11 питание 220В, без взрывозащиты					
4	Прибор Экограф-Т1В1211110А питание 220В					
5	Прибор Экограф-Т1В2211110А питание 24В					
<b>5 Термочехол и позиционное обозначение на объекте</b>						
0	Не заказаны термочехол и позиционное обозначение					
1	Позиционное обозначение без термочехла					
2	Термочехол и позиционное обозначение					
3	Термочехол без позиционного обозначения					
4	Термочехол с электрообогревом и позиционное обозначение					
5	Термочехол с электрообогревом без позиционного обозначения					

Рисунок А.2- Карта заказа аксессуаров

## Приложение Б

## Схемы подключения уровнемера для проверки



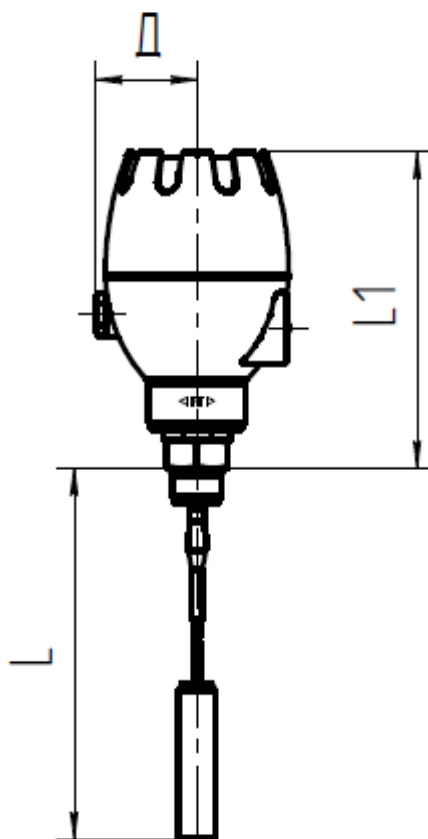
БП	Блок питания ( $24 \pm 3$ ) В
R1	Эталонная мера сопротивления 100 Ом
R2	Резистор ( $150 \pm 15$ ) Ом 0,25 Вт
ZV	Цифровой вольтметр В7-54
HM	Hart - модем
ПК	Персональный компьютер

Рисунок Б.1 – Схема подключения уровнемера для проверки



## Приложение В

## Габаритные размеры уровнемера

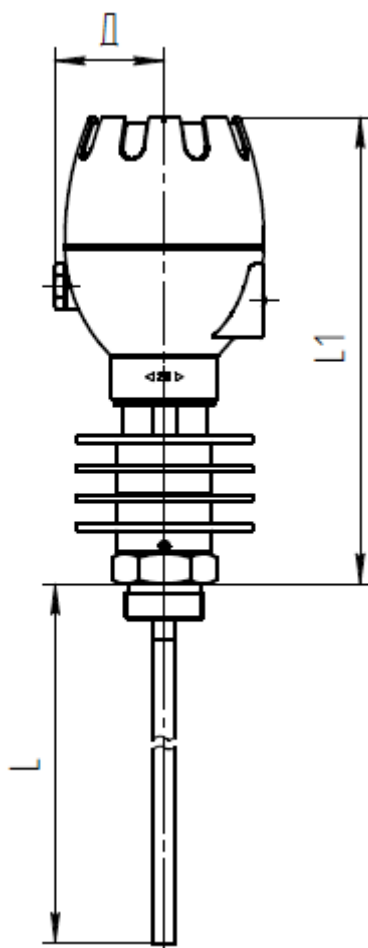


Д, мм не более 70

L1, мм не более 280

L – длина измерительной части, мм

Рисунок В.1 – Габаритные размеры уровнемера Левелтач М (температурное исполнение «С»)



Д, мм не более 70

L1, мм не более 320

L – длина измерительной части, мм

Рисунок В.2 – Габаритные размеры уровнера Левелтач М (температурное исполнение «D»)

## Приложение Г

## Маркировка по взрывозащите и параметры искробезопасных цепей

Таблица Г.1 - Маркировка по взрывозащите

Среда применения	Маркировка для вида взрывозащиты:	
	«взрывонепроницаемая оболочка»	«взрывонепроницаемая оболочка + искробезопасная электрическая цепь»
Взрывоопасная газовая смесь	<b>1 Ex d IIC T6 Gb</b>	<b>1 Ex d [ia Ga] IIC T6 Gb</b>
Горючая пыль	<b>Ex tb IIIC T<sub>150</sub> 100 °C Db</b>	<b>Ex tb [ia Da] IIIC T<sub>150</sub> 100 °C Db</b>

Таблица Г.2 – Параметры внешних искробезопасных цепей

Параметр	Подгруппа оборудования/значение параметра, не более
	IIC
Напряжение постоянного тока $U_m$ , В	28
Максимальное выходное напряжение $U_o$ , В	28
Максимальный выходной ток $I_o$ , мА	140
Максимальная выходная мощности $P_o$ , Вт	1,0
Предельные параметры внешних искробезопасных цепей:	
$L_o$ , мГн	0,2
$C_o$ , мкФ	0,015

**Контактная информация:**

---

**Адрес:** 454047, г. Челябинск, ул. 2-я Павелецкая, 36

**Телефон:** (+7 351) 725-75-00 (многоканальный)

**Факс:** (+7 351) 725-89-59; 725-75-64

**E-mail:** [sales@tpchel.ru](mailto:sales@tpchel.ru)

**Internet-адрес:** <http://www.tpchel.ru>

**Сервисная служба:** (+7 351) 725-76-62; 725-74-72

**Отдел продаж:** (+7 351) 725-75-00, 725-89-68; 725-75-31

**Отдел по работе с дилерами:** (+7 351) 725-75-90,

**Отдел маркетинга:** (+7 351) 725-75-14, 725-75-05; 725-89-72

[reklama@tpchel.ru](mailto:reklama@tpchel.ru)

**Отдел закупок:** (+7 351) 725-75-32

**Техническая поддержка:**

- термометрия: (+7 351) 725-89-44
- вторичные приборы контроля и регулирования,  
функциональная аппаратура: (+7 351) 725-76-43

**Продукция произведена ООО «Теплоприбор-Сенсор»**

---

ЧТП  
2017